



---

**Инструкция по монтажу и применению  
EN 1298 - IM -de**

редакция 1.0 © 2009 KRAUSE-Werk

**STABILO**®  
System

**передвижные подмости с лестницами 5000**

EN 1004 3 8/12 XXXD

Роликовые подмости из алюминия согласно норме EN 1004  
строительные леса 3-й группы



# СОДЕРЖАНИЕ

## 1. Общие положения

1.1	Ответственность пользователя: .....	1
1.2	Производитель .....	2
1.3	Действующие нормы, строительные допуски .....	2
1.4	Гарантийные обязательства .....	2
1.5	Авторские права производителя.....	3
1.6	Дата издания .....	3

## 2. Данные о продукции

2.1	Правила и сферы применения.....	3
2.2	Нарушения правил и сфер применения.....	4

## 3. Требования безопасности

3.1	Существующие положения .....	4
3.2	Требования безопасности при монтаже и использовании.....	4
3.3	Требования безопасности при передвижении подмостей .....	5
3.4	Руководство при работе на подмостях с электрооборудованием.....	6
3.5	Работа вблизи от электрических кабелей.....	6

## 4. Монтаж

4.1	Общие положения.....	7
4.2	Обозначения составных частей.....	10
4.3	Монтаж подмостей (на примере с рабочей высотой 6,30 м) .....	11
4.4	Установка дистанционной опоры от стены .....	25
4.5	Оснащение подмостей балластными грузиками .....	26

## 5. Модели .....

30

## 6. Технические данные .....

34

## 7. Демонтаж .....

40

## 8. Контроль, уход и обслуживание .....

40



## 1. Общие положения

Эта инструкция описывает монтаж и демонтаж передвижных подмостей с лестницами STABILO 5000 из алюминия, а также правила их применения. В этой инструкции указаны важные требования безопасности. В связи с этим прочтите внимательно эту инструкцию до начала монтажа и ознакомьтесь с требованиями безопасности

Передвижные подмости STABILO представляют собой модульную систему и могут дополняться различными принадлежностями. Эта инструкция описывает все модули, в том числе принадлежности, которые приобретаются дополнительно и могут не входить в состав приобретённого товара.

В некоторых случаях применения, в целях безопасности, обязательно оснащение конструкции дополнительными принадлежностями (например, балластными грузиками). Для того, чтобы Вы смогли определить, в каком случае необходимо приобретение этих принадлежностей, прочитайте также эти разделы инструкции.

Если у Вас возникнут дополнительные вопросы по монтажу или правилам применения подмостей, обратитесь за разъяснениями к Вашему продавцу.

Мы оставляем за собой право на технические изменения передвижных подмостей.

Мы также снимаем с себя ответственность за опечатки в данной инструкции.

### 1.1 Ответственность пользователя:

Ответственность пользователя подмостями заключается в том, чтобы он обеспечил:

- чтобы данная инструкция по монтажу использовалась во время каждого использования, монтажа, дополнения и демонтажа конструкции.
- чтобы весь персонал, работающий с подмостями, был проинформирован о содержании и требованиях безопасности, указанных в этой инструкции, и соблюдал перечисленные в ней правила и указания.
- чтобы были соблюдены все территориальные инструкции и положения, имеющие силу в местности, где будут применяться подмости.
- чтобы подмости были использованы строго по назначению, предусмотренному в этой инструкции.
- чтобы соблюдался указанный в данной инструкции по монтажу и применению правила (предписания, законы и т.д.) безопасного использования.



## 1.2. Производитель

Производителем данных подмостей является фирма:

KRAUSE-Werk GmbH & Co. KG  
Industriegebiet Altenburg  
D 36304 Alsfeld  
телефон: 0 66 31 / 795-0  
телефакс: 0 66 31 / 795-139  
<http://www.krause-systems.com>

## 1.3 Действующие нормы, строительные допуски

Алюминиевые строительные подмости серии STABILO-Система включительно комплект ходовых роликов соответствует нормам EN 1004. Технический контроль осуществлялся институтом технического контроля TÜV.



## 1.4 Гарантийные обязательства

Подробное изложение гарантийных обязательств представлено в общих условиях продажи и поставки поставщика. На дефекты материала гарантийные обязательства действуют в течение 3-х лет со дня продажи. Производитель может по своему усмотрению поменять или отремонтировать повреждённую деталь. Для гарантийных обязательств, согласно документации, действует инструкция по монтажу и применению, действующая на день приобретения. Гарантийные права теряются при одном или нескольких следующих обстоятельствах:

- Неознакомление или несоблюдение требований инструкции по монтажу и применению. В особенности требований безопасности, описания сфер применения и сфер, где применение не разрешено, предписаний по уходу и техническому обслуживанию, правил монтажа и демонтажа.
- Недостаточная квалификация или неполное информирование рабочего персонала
- Применение не оригинальных запасных частей или принадлежностей
- Применение повреждённых или неисправных составных частей
- увеличение рабочей высоты посредством лестниц, ящиков или других предметов



## **1.5 Авторские права производителя**

Все авторские права инструкции по монтажу и применению принадлежат производителю. Любая форма копирования, в том числе частично, разрешена только с согласия производителя. Производитель оставляет за собой право выдачи патентов и регистрации моделей. Нарушения данных прав влекут за собой возмещение материального ущерба!

## **1.6 Дата издания**

Датой издания данной инструкции по применению и монтажу является 02.06.2008.

# **2. Данные о продукте**

## **2.1 Правила и сферы применения**

Указанные в данной инструкции по монтажу и применению передвижные подмости могут быть использованы только в соответствии с европейской нормой EN 1004 и представленными в пункте 5 моделями.

Передвижные алюминиевые подмости серии STABLO являются транспортируемыми подмостями (мобильная рабочая площадка). Эти подмости относятся к группе 3 (200 кг/м<sup>2</sup> на поверхность площадки). Одновременная работа на двух помостах не допускается. Подъем по подмостям разрешен только с внутренней стороны.

Максимальная высота рабочей площадки составляет 12,00 метров в закрытых помещениях и 8,00 метров вне помещений.

Подмости разрешено устанавливать только на достаточно жестком и выровненном грунте. Обязательно выравнивание строительным уровнем по вертикали и горизонтали. Отклонение не должно превышать 1 %. Подмости, в которых отсутствуют регуляторы высоты, выравнивать подручными прочными и не скользкими средствами.

Перед использованием смонтированных подмостей убедиться в том, что необходимые требования безопасности соблюдены и подмости установлены надлежащим образом, как описано в данной инструкции. Подмости при необходимости предохранить от опрокидывания балластным грузом или угловыми подпорами.



## 2.2 Нарушения правил и сфер применения

Подмости разрешено применять только в случаях указанных в разделе 2.1. Не разрешено использование в следующих случаях:

- установка переходов между подмостями и строением или другой конструкцией
- связывание нескольких подмостей в одну конструкцию
- использование подмостей для подъёма на другие конструкции
- установка и использование подъёмных сооружений

## 3. Требования безопасности

### 3.1 Существующие положения

При монтаже, демонтаже и использовании рабочих подмостей действуют положения норм EN 1004.

### 3.2 Требования безопасности при монтаже и использовании

- Монтаж и демонтаж должен проводиться персоналом, который изучил настоящее приложение.
- Для монтажа и демонтажа требуются минимум 2 человека.
- Монтаж и использование проводить на стабильной и ровной поверхности, которая в состоянии выдерживать вес подмостей в рабочем состоянии.
- Применение поврежденных или неоригинальных частей не допускается.
- Перед использованием застопорить ходовые ролики, утопив тормозной рычаг. Проверить рабочее состояние всех частей конструкции и правильность их монтажа.
- Использование одновременно нескольких помостов не разрешено.
- Прыгать на помосте не разрешено.
- Перевешивание и отталкивание от предметов не допустимо.
- Использование подмостей разрешено до силы ветра 6 баллов (-45 км/час). При силе ветра более 6 баллов подмости демонтировать или перевести в защищённое от вет-



ра место и предохранить от опрокидывания. Ветер, силой более 6 баллов, можно определить по заметному затруднению ходьбы.

- На рабочих платформах обязательно использование 3-компонентной боковой защиты, состоящей из горизонтальных перекладин, промежуточных боковин и нижних бортов по всему периметру. На промежуточных платформах, служащих для монтажа, демонтажа и подъёма, можно использовать боковую защиту без нижних бортов.
- По окончании работ подмости закрепить и предохранить от использования другими персонами или демонтировать.
- При использовании подмостей снаружи зданий, по возможности скрепить их со строениями.
- Траверсы, балластные грузы, боковые подпоры и дистанционные опоры монтировать соответственно данной инструкции.
- Инструмент и материал поднимать в руках без подручных средств. Следить, чтобы дополнительный вес не превышал максимально допустимый.
- Вхождение и освобождение помоста разрешено только предусмотренным для этого способом.
- Недопустима установка переходов между подмостями и строением или другой конструкцией, например при помощи досок или других похожих материалов. Также запрещено использование подмостей для подъёма на другие конструкции.

### **3.3 Требования безопасности при перемещении подмостей**

- При перемещении подмостей на них не должны находиться люди или предметы.
- Подмости перемещать только вручную, по твёрдой и ровной поверхности.
- Недопустимо перемещение подмостей при помощи любых транспортных средств.
- Недопустимо передвижение быстрее, чем со скоростью шага.
- Передвижение осуществлять только по прямой линии и в стороны.
- Поверхность всей площади, по которой передвигаются подмости, должна выдерживать их вес.



- Поднимание или подвешивание подмостей не допускается.
- Перемещение допустимо только при силе ветра до 6 баллов (-45 км/час)
- Перед использованием подмостей убедиться, что соблюдены все меры предосторожности от самопроизвольного их движения. Например, застопорены ходовые ролики.

### **3.4 Руководство при работе на подмостях с электрооборудованием**

Перед работой с электрическими установками, используя передвижные подмости, обратить внимание на то, чтобы :

- установка была отключена от тока
- установка была предохранена от включения
- убедиться в отсутствии напряжения
- установка заземлена и замкнута на заземление
- находящиеся в близости действующие электроустановки были загорожены

### **3.5 Работа вблизи от электрических кабелей**

Перед работой на передвижных подмостях вблизи от свobodновисящих электропроводов и кабелей соблюдать следующую дистанцию безопасности. Эта дистанция выбрана таким образом, чтобы не соприкоснуться с раскачивающимся электрическим кабелем и обеспечить свободу движения при работе. Дистанция безопасности согласно нормам VDE 0105-100:

дистанция 1	м при напряжении до 1.000 вольт
дистанция 3	м при напряжении от 1 киловольт до 110 киловольт
дистанция 4	м при напряжении от 110 киловольт до 220 киловольт
дистанция 5	м при напряжении от 220 киловольт до 380 киловольт

Если указанные дистанции не могут быть соблюдены, то необходимо по согласованию с пользователями этих линий отключить ток и исключить возможность повторного включения во время работы.





---

## 4. Монтаж

### 4.1 Общие положения

Монтаж подмостей разрешено проводить только после ознакомления с продуктом (раздел 2) и требованиями безопасности (раздел 3). Для монтажа и демонтажа необходимы минимум два человека. Перед монтажом убедиться, что в наличии есть все необходимые для этого принадлежности и инструменты и в том, что составные части не имеют повреждений. Разрешено применение только оригинальных частей, предусмотренных для этого изготовителем.

#### **ПРИМЕЧАНИЯ ПО ИСПОЛЬЗОВАНИЮ ИНСТРУКЦИИ ПО МОНТАЖУ**

Инструкция описывает порядок монтажа системы подмостей с лестницами 5000 STABLO в различных вариантах исполнения. Перед монтажом прочтите всю инструкцию по монтажу и обратите внимание на отличия при монтаже различных вариантов. Применение диагональных перекладин изображено на стр. 30 - 33.

В зависимости от высоты размещения верхнего помоста необходимо применение балластных грузиков или угловых подпор для увеличения устойчивости конструкции. Соответствующие примечания находятся в последних разделах этой инструкции.

## ПРИМЕЧАНИЯ ПО БЕЗОПАСНОСТИ



Все стыковочные соединения скреплять замыкателями.



Все поперечные и диагональные тяги, а также помосты должны быть зафиксированы.



Фиксация лестничного пролёта.



Ходовой ролик на тормозе

### ВНИМАНИЕ

Ходовые ролики могут быть сняты с тормозов только для того, чтобы передвинуть подмости.



Ходовой ролик без тормоза



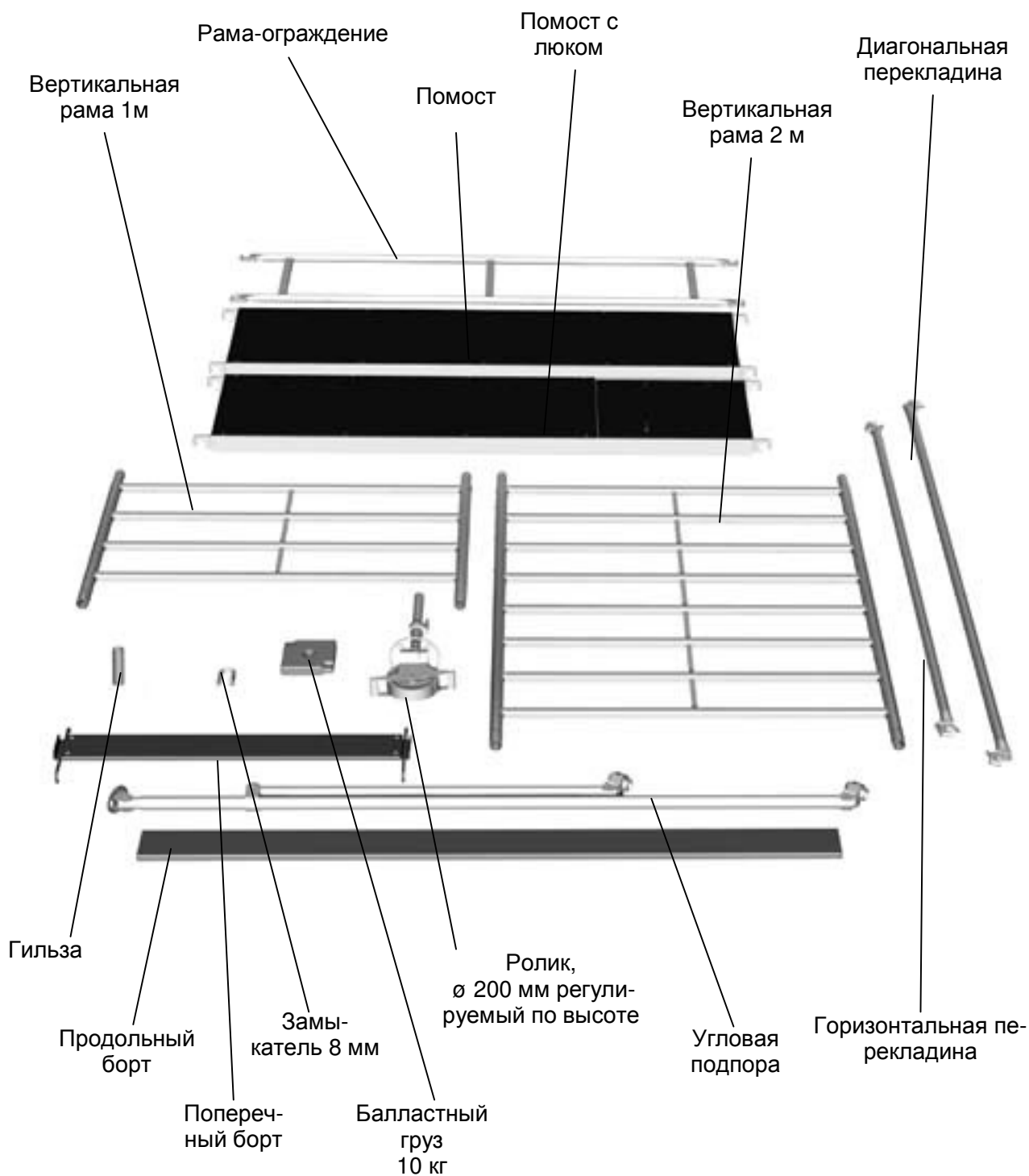
## Маркировка



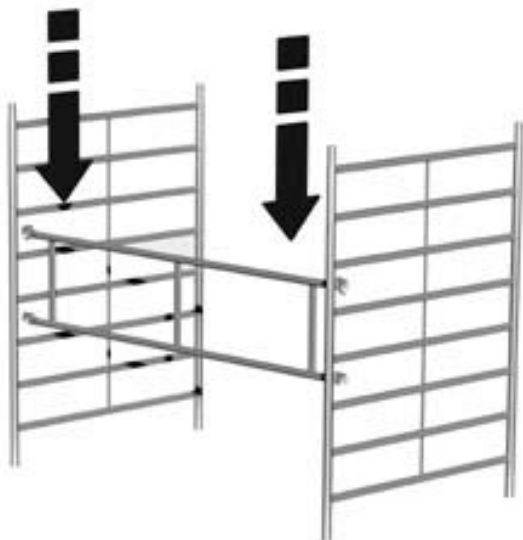
Этот типовой знак находится на лестничных пролётах системы передвижных подмостей с лестницами 5000 STABILO



## 4.2 Обозначения составных частей



### 4.3 Монтаж подмостей



#### **Действие 1**

Установите 2 м вертикальные рамы друг напротив друга и закрепите их при помощи рамы – ограждения.



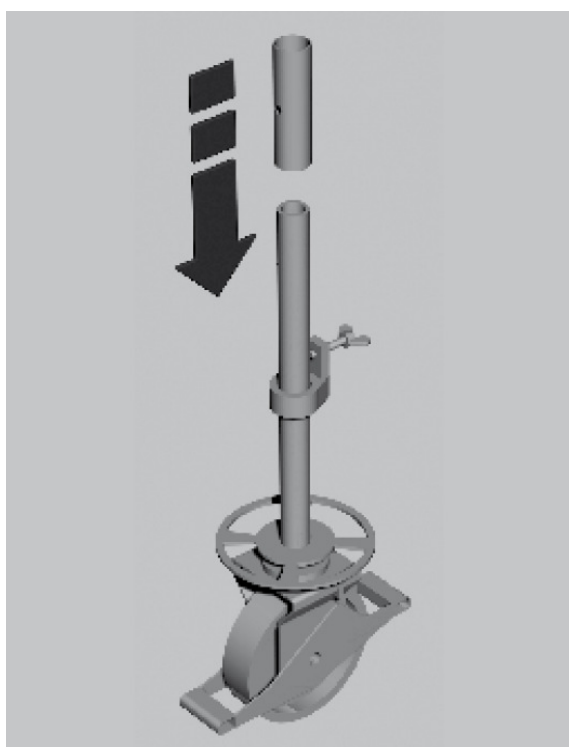
#### **Действие 2**

Установите горизонтальные перекладины на самые нижние перекладины рам и зафиксируйте крепления.



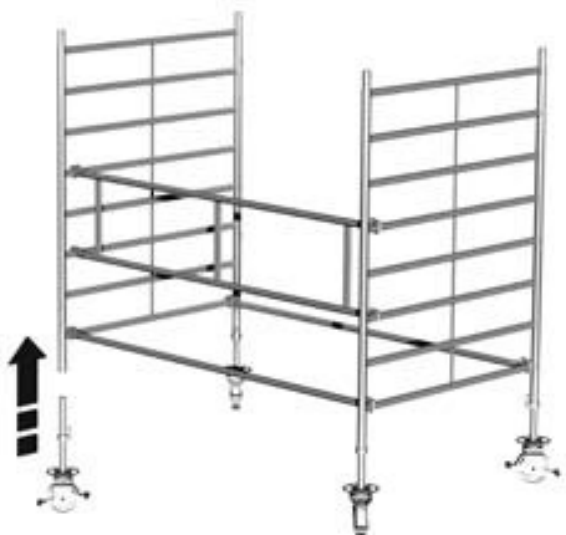
## Примечание

Обязательно зафиксируйте соединительные крюки сразу после монтажа.



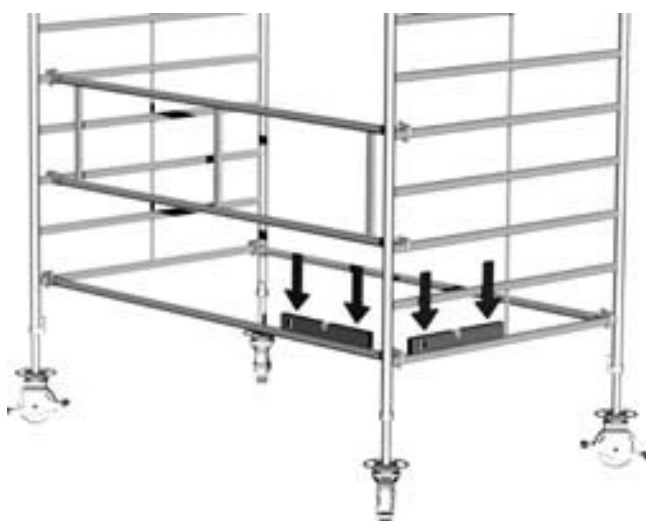
## Действие 3

Оденьте гильзы на ролики.



### **Действие 4**

Вставьте ролики в вертикальные рамы.



### **Действие 5**

Выровняйте основу подмостей как по продольной стороне, так и по поперечной стороне при помощи уровня. Выравнивание осуществляется при помощи роликов.



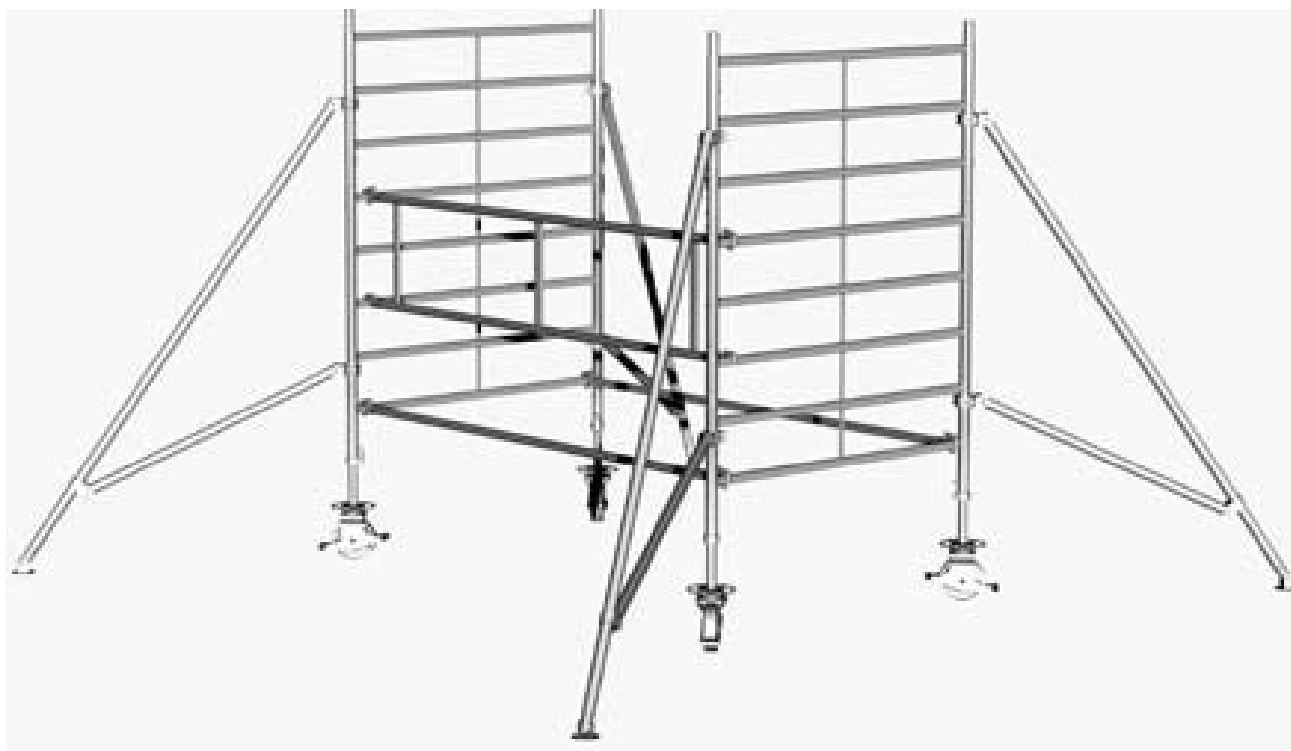
## Действие 6

Прежде чем продолжить монтаж подмостей, установите четыре угловые подпоры, как это показано на фотографии. Откройте муфты и закрепите их на вертикальных рамах. Затяните гайки муфт при помощи ключа SW 22.

Контроль фиксации:

Угловые подпоры не должны прокручиваться от руки.

Угловые подпоры должны быть установлены под углом  $30^\circ$  как это показано на иллюстрации.



Четыре пята угловых подпор должны прочно стоять на поверхности. В противном случае следует использовать нескользящие подкладки.

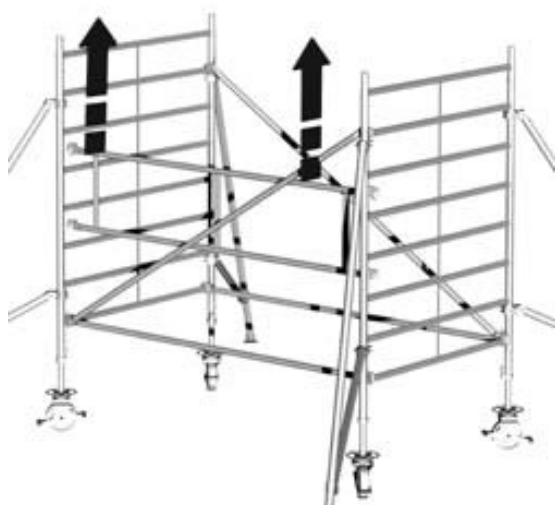
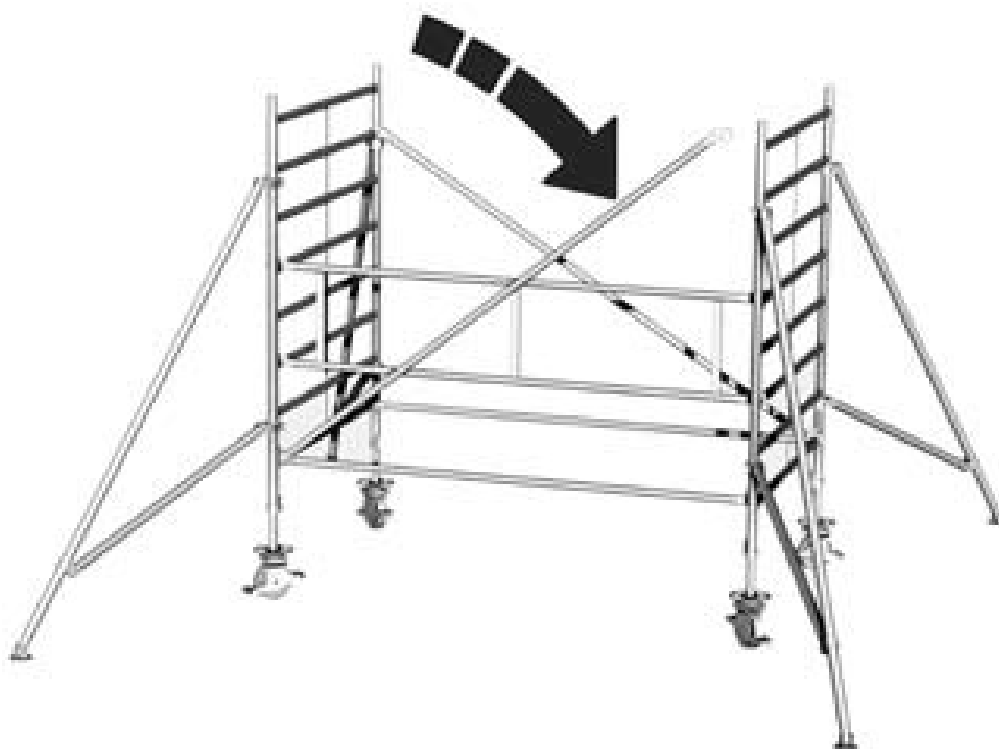
**Примечание:**

Угловые подпоры оснащены телескопическими пятами, которые выдвигаются на 75 мм и фиксируются каждые 25 мм при помощи замыкателей.

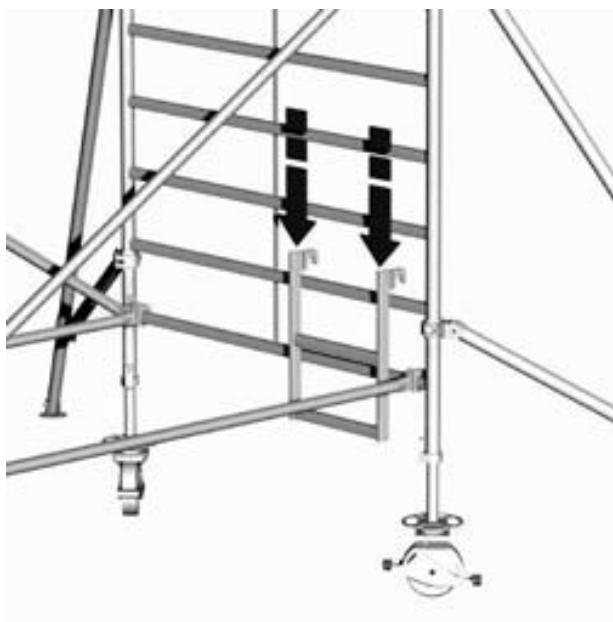


## Действие 7

Установите две диагональных перекладины от первой перекладины к шестой противоположной рамы и зафиксируйте крепления. Направление диагональных перекладин должно быть точно таким же, как на картинке.



Демонтируйте теперь временно установленную раму-ограждение. Основа подмостей уже достаточно стабильна

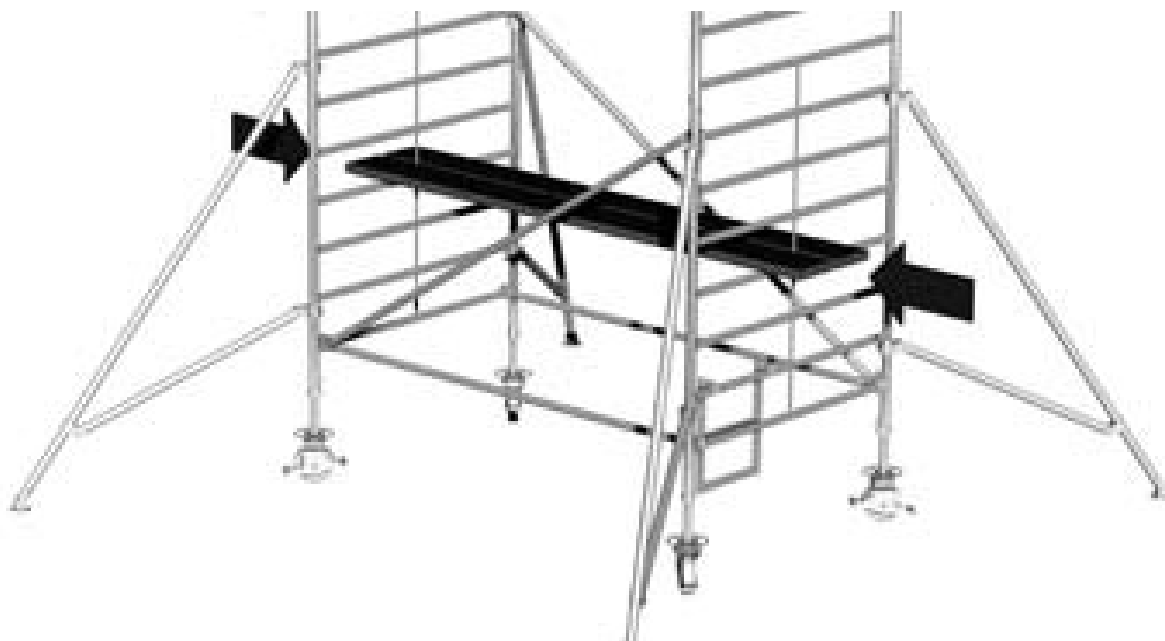


### Действие 8

Установите лестницу - подножку, как это показано на иллюстрации рядом.

### Действие 9

Создайте вспомогательную плоскость из крепких досок. Установите их на 4 перекладину. Мы рекомендуем использовать 2 доски для большей устойчивости.

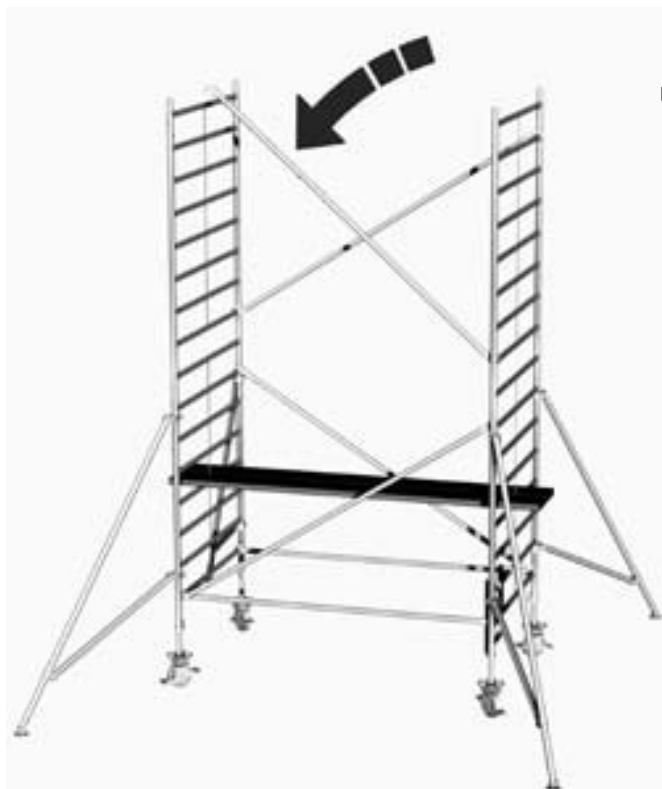


**Примечание:** при монтаже следует использовать вспомогательные плоскости. При окончании монтажа вспомогательные плоскости демонтируются. Согласно DIN EN 12811-1 минимальная ширина данной плоскости должна составлять 20 см, а минимальная толщина 4 см. Плоскости должны выступать минимум на 50 см с каждой стороны подмостей.



Один человек должен подняться на вспомогательную плоскость и принять от напарника необходимые для монтажа части.

Установите следующие 2 м вертикальные рамы и закрепите их замыкателями.

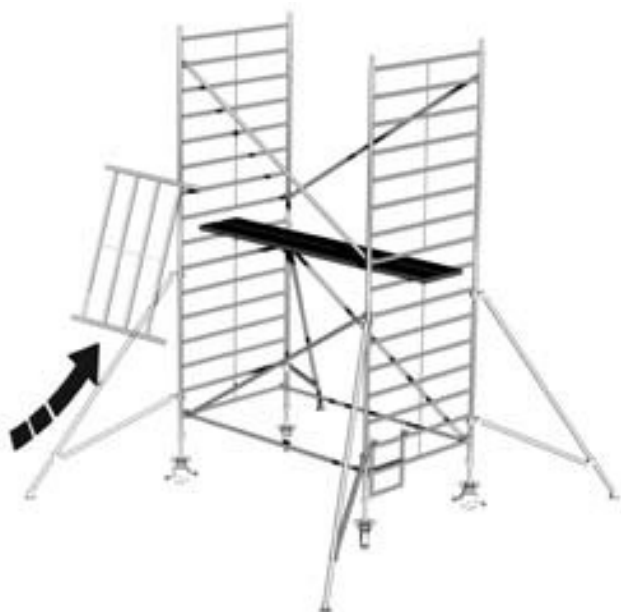


### Действие 10

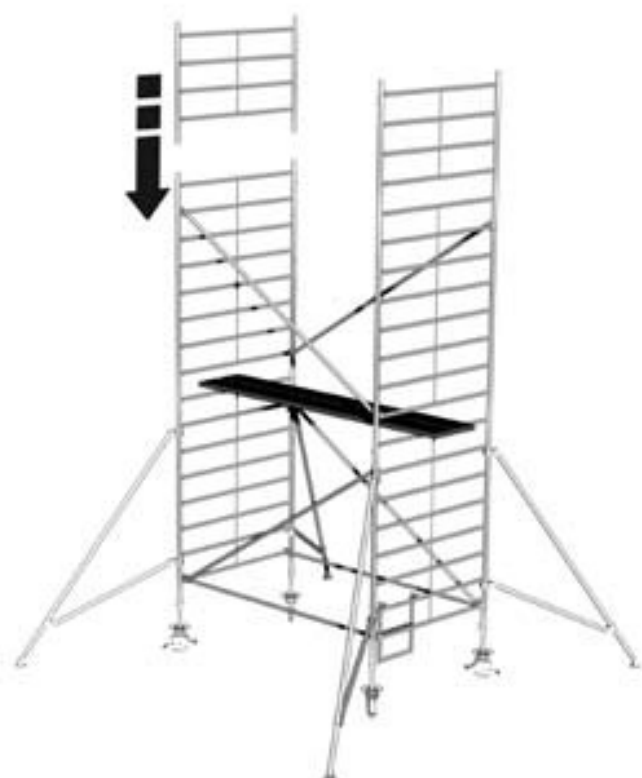
Попросите напарника подать Вам диагональные перекладины. Установите их от 2 перекладины вертикальной рамы к 8 перекладине противоположной рамы в направлении, показанном на иллюстрации. Зафиксируйте соединения.

## Действие 11

Перенесите вспомогательную плоскость на 9 перекладины. Поднимитесь на нее и попросите напарника подать Вам 1 м вертикальные рамы.



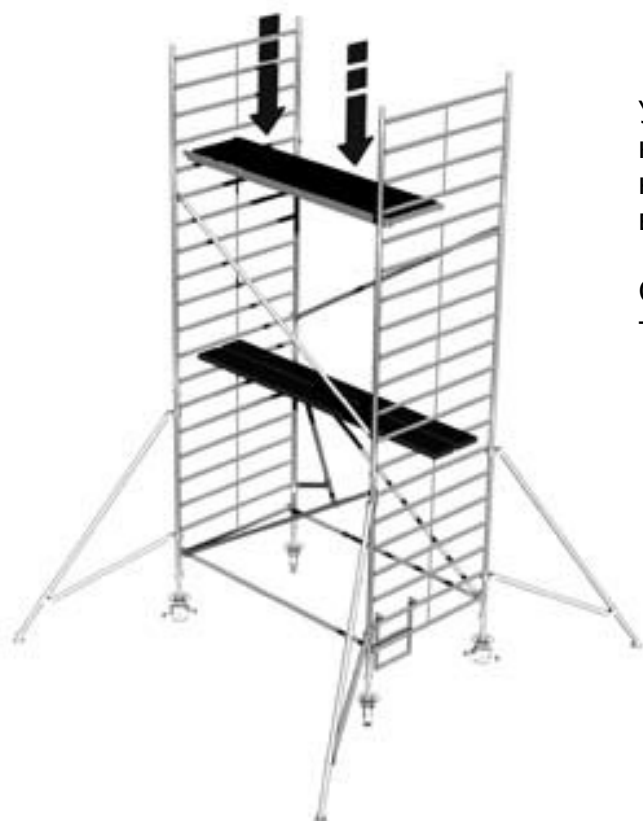
Установите вертикальные рамы и зафиксируйте их замыкателями.





## Действие 12

Примите устойчивое положение и попросите напарника подать Вам помост с люком. Поставьте его временно на вспомогательную плоскость, чтобы избежать несчастных случаев.



Установите помост, как это показано на рисунке, на 5 перекладины сверху. Обратите внимание на то, что люк должен открываться на внешнюю сторону.

Сдвиньте помост так, чтобы рядом было достаточно места для следующего помоста.



### Действие 13

Примите устойчивое положение и попросите напарника подать Вам следующий помост. Поставьте его временно на вспомогательную плоскость, чтобы избежать несчастных случаев.



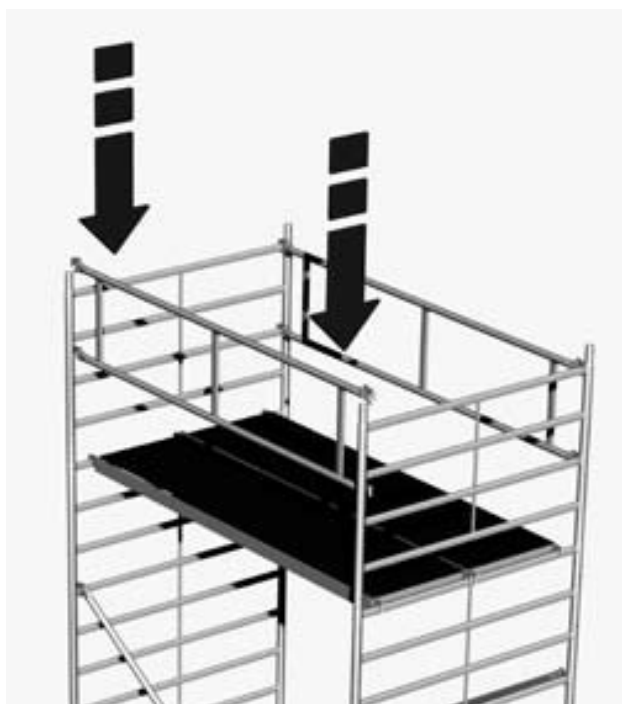
Установите помост на 5 перекладины сверху рядом с уже установленным помостом.

Обратите внимание на то, чтобы оба помоста были плотно пододвинуты друг к другу.



## Действие 14

Осторожно поднимитесь через люк. Попросите напарника подать рамы-заграждения.



Установите рамы-заграждения, как это показано на рисунке. Зафиксируйте крепления.



### **Действие 15**

Попросите напарника подать Вам поперечные борты.

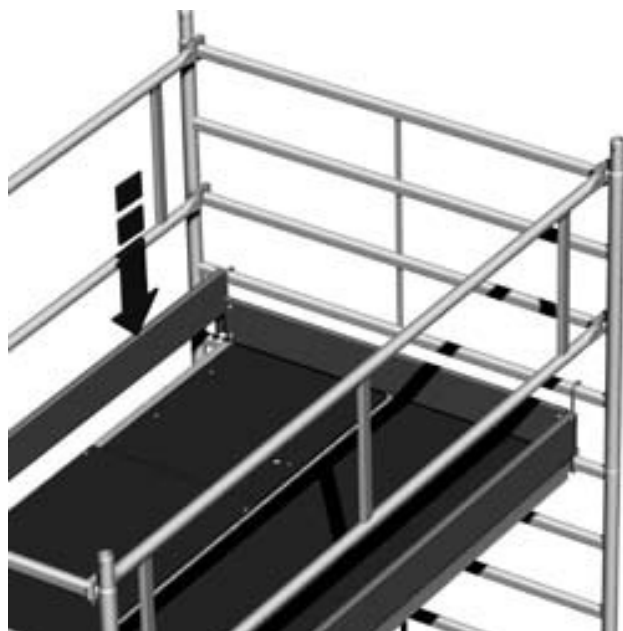


Навесьте поперечные борты, как это показано на рисунке, крючками на первые перекладины над помостами.





Попросите напарника подать Вам продольные борта.



Вставьте продольные борта в пазы поперечных бортов.



На картинке изображены смонтированные подмости с рабочей высотой 6,30 м.



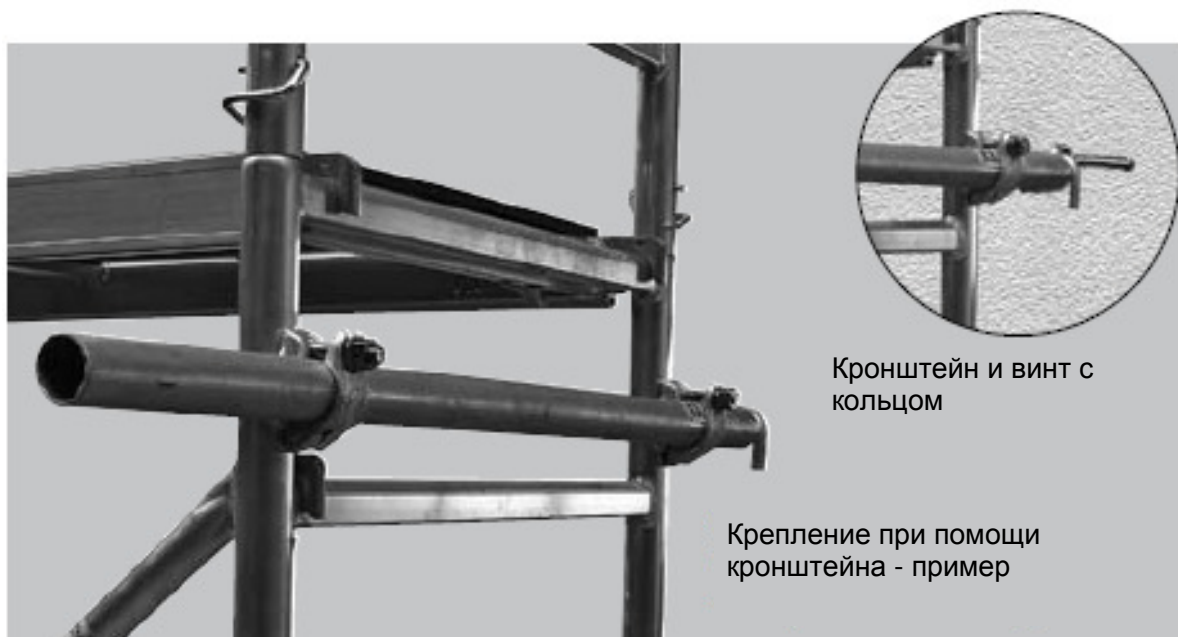


#### 4.4 Установка дистанционной опоры от стены

При использовании в качестве фасадных подмостей, они могут быть оснащены крепёжными кронштейнами и прикреплены к стене. Это служит дополнительной устойчивости подмостей.

Использование дистанционной опоры ни в коем случае не заменяет использования балластных грузиков и угловых подпор (смотрите стр. 26 - 29).

Для крепления со стеной используются винты с кольцом с поперечным сечением 12мм. Дюбель выбирается в соответствии со структурой стены.



Кронштейн и винт с кольцом

Крепление при помощи кронштейна - пример

При использовании дистанционной опоры от стены помните, что она всегда монтируется ниже самой верхней рабочей площадки.



#### 4.5 Оснащение подмостей балластными грузиками

Траверсы свободно стоящих подмостей должны быть оснащены балластными грузиками, чтобы обеспечить устойчивость. Количество балластных грузиков, зависящее от высоты подмостей, указано в таблице внизу (стр. 27 - 29).



Крепление для балласта  
Арт. № 704146

Оснащение угловых подпор балластными грузиками



**Оснащение балластными грузиками - использование в закрытых помещениях**

**Оснащение балластными грузиками - использование вне помещений**

**Передвижные подмости с лестницами STABILO 5000 – ширина 1,50 м x длина 2,00 м**

Высота раб. площадки в м								
	В помещении				Вне помещений			
	A	B	C	D	A	B	C	D
2,3	0	0	0	0	0	0	0	0
3,3	0	0	0	0	0	0	0	0
4,3	0	0	0	0	0	0	0	0
5,3	0	0	0	0	0	0	0	0
6,3	0	0	0	1	1	1	1	1
7,3	0	0	0	0	2	2	2	2
8,3	0	0	0	0	3	3	3	3
9,3	0	0	0	0				
10,3	0	0	0	0				

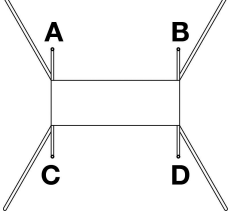
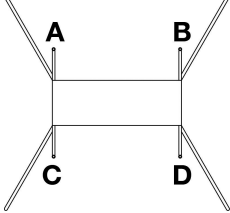
В этой таблице указано количество балластных грузиков на угловых подпорах подмостей. Например: подмости с четырьмя угловыми подпорами, с высотой рабочей площадки 8,30 м, применение вне помещения означает: при помощи крепления для балласта арт. № 704146 на каждой угловой подпоре (A, B, C, D) должны быть прикреплены по 2 балластных груза, каждый из которых весит 10 кг.



Оснащение балластными грузиками - использование в закрытых помещениях

Оснащение балластными грузиками - использование вне помещений

Передвижные подмости с лестницами STABILO 5000 – ширина 1,50 м x длина 2,50 м

Высота раб. площадки в м								
	В помещении				Вне помещений			
	A	B	C	D	A	B	C	D
2,3	0	0	0	0	0	0	0	0
3,3	0	0	0	0	0	0	0	0
4,3	0	0	0	0	0	0	0	0
5,3	0	0	0	0	0	0	0	0
6,3	0	0	0	0	0	0	0	0
7,3	0	0	0	0	0	0	0	0
8,3	0	0	0	0	2	2	2	2
9,3	0	0	0	0				
10,3	0	0	0	0				
11,3	0	0	0	0				
12,3	0	0	0	0				



Оснащение балластными грузиками - использование в закрытых помещениях

Оснащение балластными грузиками - использование вне помещений

Передвижные подмости с лестницами STABILO 5000 – ширина 1,50 м х длина 3,00 м

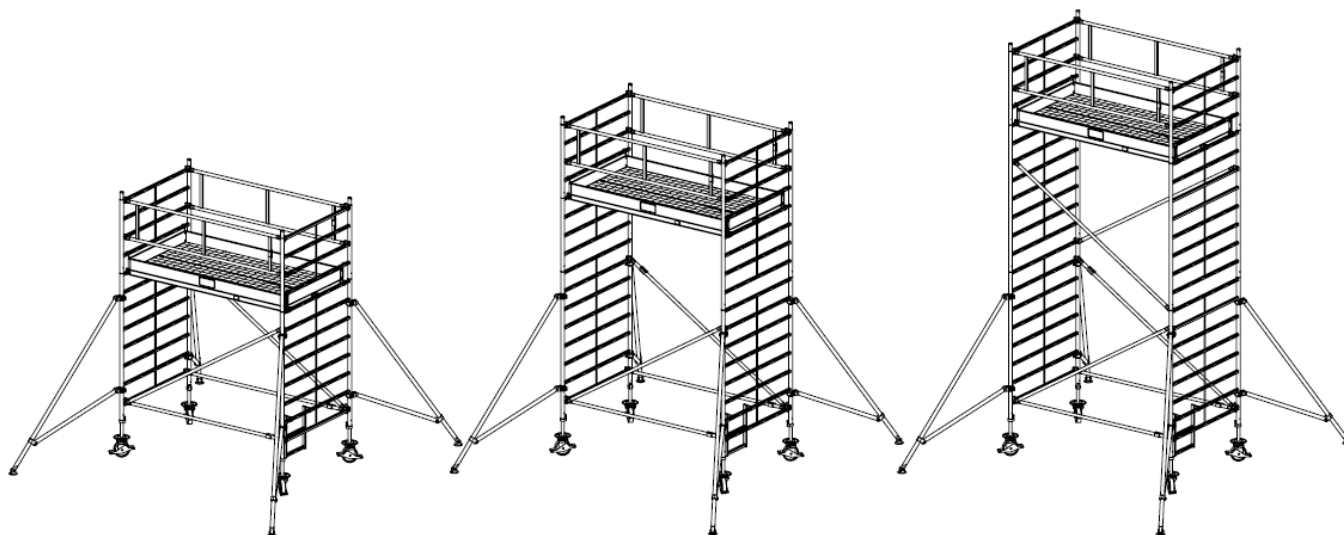
Высота раб. площадки в м								
	В помещении				Вне помещений			
	A	B	C	D	A	B	C	D
2,3	0	0	0	0	0	0	0	0
3,3	0	0	0	0	0	0	0	0
4,3	0	0	0	0	0	0	0	0
5,3	0	0	0	0	0	0	0	0
6,3	0	0	0	0	0	0	0	0
7,3	0	0	0	0	0	0	0	0
8,3	0	0	0	0	0	0	0	0
9,3	0	0	0	0				
10,3	0	0	0	0				
11,3	0	0	0	0				
12,3	0	0	0	0				



## 5. Модели

Внимание: на этих схематических рисунках не изображены замыкатели и балластные грузики.

артикул №:	длина	артикул №:	длина	артикул №:	длина
<b>739049</b>	2,00 м	<b>739056</b>	2,00 м	<b>739063</b>	2,00 м
<b>749048</b>	2,50 м	<b>749055</b>	2,50 м	<b>749062</b>	2,50 м
<b>759047</b>	3,00 м	<b>759054</b>	3,00 м	<b>759061</b>	3,00 м



рабоч. высота: 4,30 м  
высота  
подмостей: 3,30 м  
высота раб.  
площадки: 2,30 м

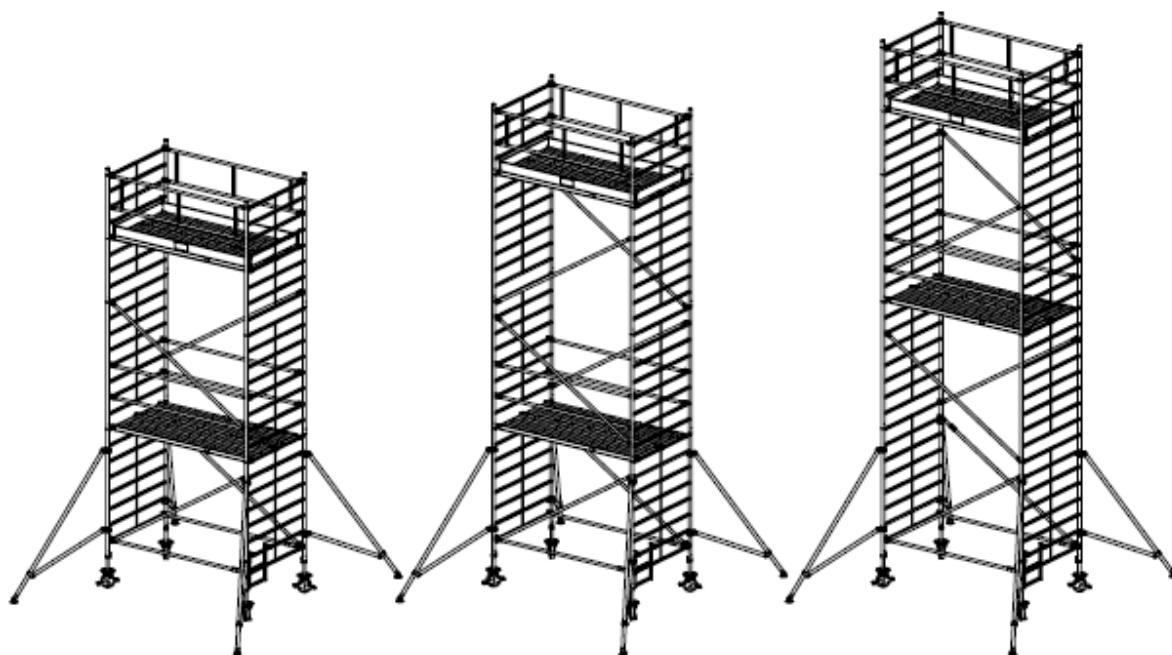
рабоч. высота: 5,30 м  
высота  
подмостей: 4,30 м  
высота раб.  
площадки: 3,30 м

рабоч. высота: 6,30 м  
высота  
подмостей: 5,30 м  
высота раб.  
площадки: 4,30 м





артикул №:	длина	артикул №:	длина	артикул №:	длина
<b>739070</b>	2,00 м	<b>739087</b>	2,00 м	<b>739094</b>	2,00 м
<b>749079</b>	2,50 м	<b>749086</b>	2,50 м	<b>749093</b>	2,50 м
<b>759078</b>	3,00 м	<b>759085</b>	3,00 м	<b>759092</b>	3,00 м



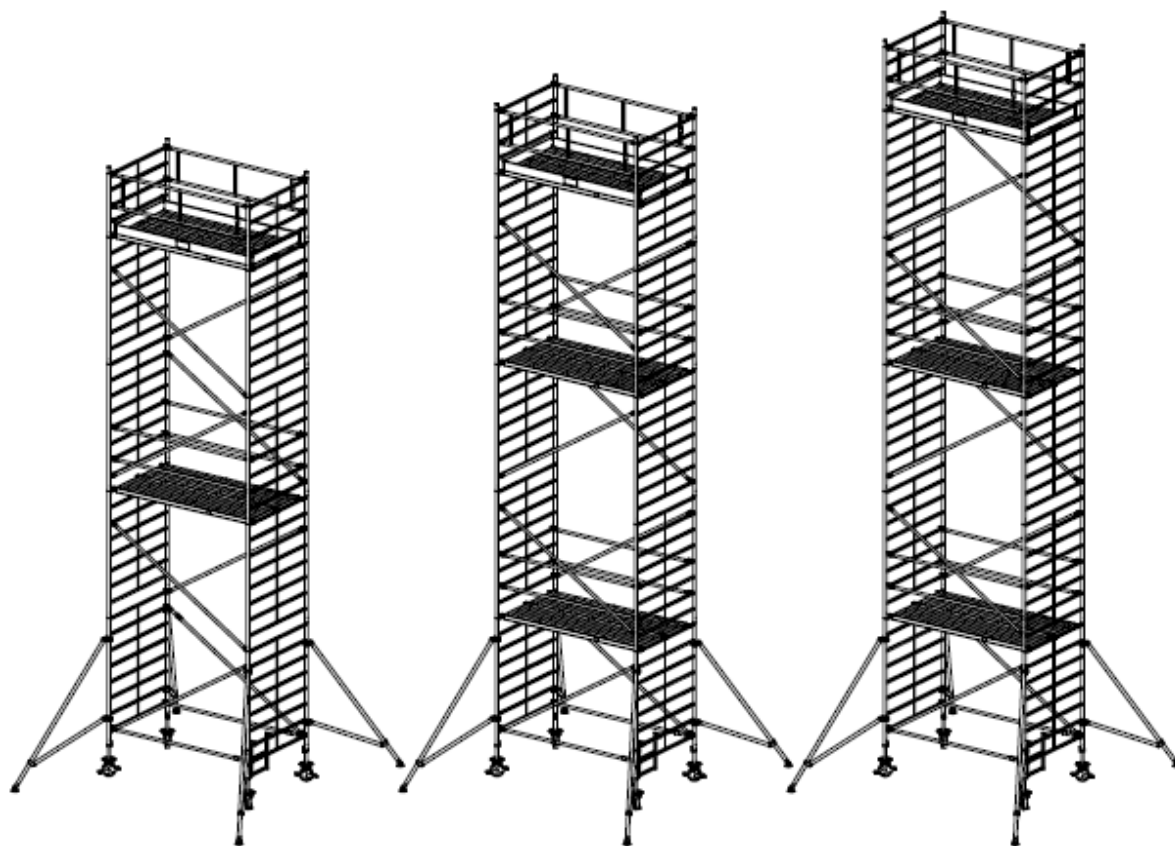
рабоч. высота: 7,30 м  
высота  
подмостей: 6,30 м  
высота раб.  
площадки: 5,30 м

рабоч. высота: 8,30 м  
высота  
подмостей: 7,30 м  
высота раб.  
площадки: 6,30 м

рабоч. высота: 9,30 м  
высота  
подмостей: 8,30 м  
высота раб.  
площадки: 7,30 м



артикул №:	длина	артикул №:	длина	артикул №:	длина
<b>739100</b>	2,00 м	<b>739117</b>	2,00 м	<b>739124</b>	2,00 м
<b>749109</b>	2,50 м	<b>749116</b>	2,50 м	<b>749123</b>	2,50 м
<b>759108</b>	3,00 м	<b>759115</b>	3,00 м	<b>759122</b>	3,00 м



рабоч. высота: 10,30 м  
высота  
подмостей: 9,30 м  
высота раб.  
площадки: 8,30 м

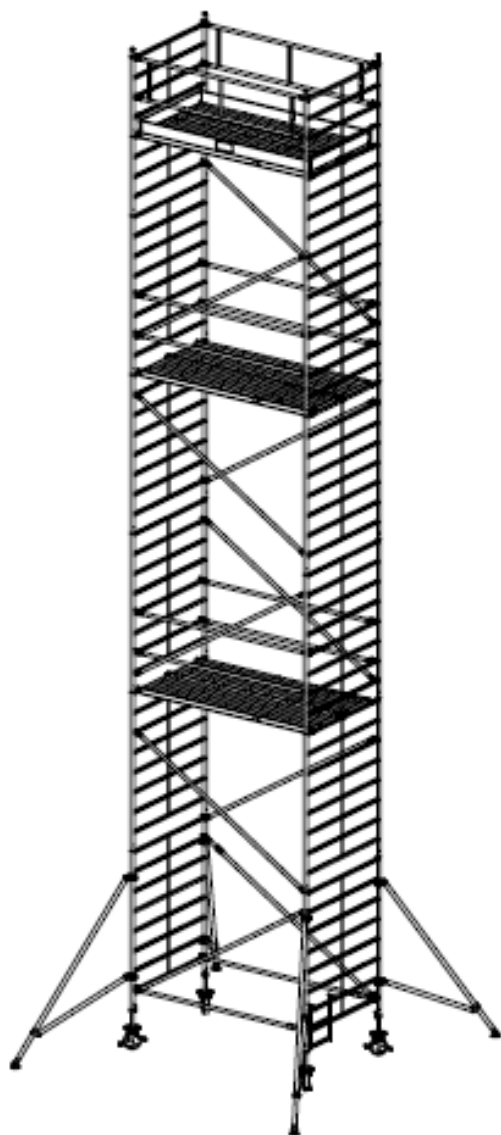
рабоч. высота: 11,30 м  
высота  
подмостей: 10,30 м  
высота раб.  
площадки: 9,30 м

рабоч. высота: 12,30 м  
высота  
подмостей: 11,30 м  
высота раб.  
площадки: 10,30 м

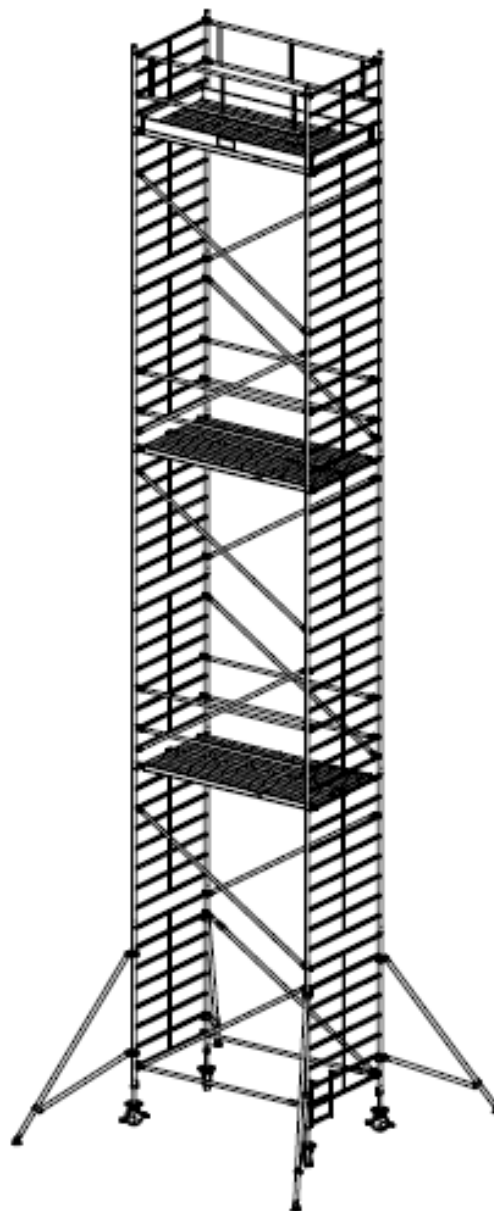


артикул №:    длина  
**749130**        2,50 м  
**759139**        3,00 м

артикул №:    длина  
**749147**        2,50 м  
**759146**        3,00 м



рабоч. высота: 13,30 м  
высота  
подмостей:    12,30 м  
высота раб.  
площадки:    11,30 м



рабоч. высота: 14,30 м  
высота  
подмостей:    13,30 м  
высота раб.  
площадки:    12,30 м



## 6. Технические данные

Спецификация алюминиевых подмостей STABILO 5000 –  
ширина 1,50 м, длина 2,00 м

	Артикул №	739049	739056	739063	739070	739087	
	Рабоч. высота	4,30 м	5,30 м	6,30 м	7,30 м	8,30 м	
	Высота подмост.	3,30 м	4,30 м	5,30 м	6,30 м	7,30 м	
	Высота рабочей площадки	2,30 м	3,30 м	4,30 м	5,30 м	6,30 м	
Артикул №	Наименование	Штук	Штук	Штук	Штук	Штук	Вес кг
705181	Вертикальная рама 2 м	2	3	4	5	6	11,6
705198	Вертикальная рама 1 м	2	2	2	2	2	5,8
701213	Помост с люком	1	1	1	2	2	14,0
701251	Помост	1	1	1	2	2	14,0
702852	Диагональная перекладина	2	2	4	4	6	2,0
702210	Горизонтальная перекладина	2	2	2	6	6	1,5
702517	Рама - ограждение	2	2	2	2	2	3,5
703972	Лестница - подножка	1	1	1	1	1	2,0
914095	Угловая подпора	4	4	4	4	4	8,0
704146	Крепление для балласта	0	0	0	0	4	1,0
703750	Поперечный борт	2	2	2	2	2	3,0
703712	Продольный борт	2	2	2	2	2	4,0
704160	Компенсационная гильза	4	4	4	4	4	0,3
704108	Ролик, ø 200 мм регулируемый по высоте	4	4	4	4	4	6,5
704405	Замыкатель	8	10	12	14	16	0,1
	Общий вес кг	153,0	165,0	180,0	226,0	246,0	
560849	Инструкция по монтажу и применению	1	1	1	1	1	



**Спецификация алюминиевых подмостей STABILO 5000 –  
ширина 1,50 м, длина 2,00 м**

Артикул №	Наименование	739094	739100	739117	739124	Вес кг
	Рабоч. высота	9,30 м	10,30 м	11,30 м	12,30 м	
	Высота подмост.	8,30 м	9,30 м	10,30 м	11,30 м	
	Высота рабочей площадки	7,30 м	8,30 м	9,30 м	10,30 м	
<b>Артикул №</b>	<b>Наименование</b>	<b>Штук</b>	<b>Штук</b>	<b>Штук</b>	<b>Штук</b>	<b>Вес кг</b>
705181	Вертикальная рама 2 м	7	8	9	10	11,6
705198	Вертикальная рама 1 м	2	2	2	2	5,8
701213	Помост с люком	2	2	3	3	14,0
701251	Помост	2	2	3	3	14,0
702852	Диагональная перекладина	6	8	8	10	2,0
702210	Горизонтальная перекладина	6	6	10	10	1,5
702517	Рама - ограждение	2	2	2	2	3,5
703972	Лестница - подножка	1	1	1	1	2,0
914095	Угловая подпора	4	4	4	4	8,0
704146	Крепление для балласта	4	4	4	4	1,0
703750	Поперечный борт	2	2	2	2	3,0
703712	Продольный борт	2	2	2	2	4,0
704160	Компенсационная гильза	4	4	4	4	0,3
704108	Ролик, ø 200 мм регулируемый по высоте	4	4	4	4	6,5
704405	Замыкатель	18	20	22	24	0,1
	<b>Общий вес кг</b>	258,0	274,0	319,0	335,0	
560849	Инструкция по монтажу и применению	1	1	1	1	

**Принадлежности**

Артикул №	Наименование	Вес (кг)
910059	Комплект дистанционной опоры 1,2 м	6,9
910066	Комплект дистанционной опоры 1,5 м	8,4
704306	Балластный груз	10,0



**Спецификация алюминиевых подмостей STABILO 5000 –  
ширина 1,50 м, длина 2,50 м**

	Артикул №	749048	749055	749062	749079	749086	
	Рабоч. высота	4,30 м	5,30 м	6,30 м	7,30 м	8,30 м	
	Высота подмост.	3,30 м	4,30 м	5,30 м	6,30 м	7,30 м	
	Высота рабочей площадки	2,30 м	3,30 м	4,30 м	5,30 м	6,30 м	
Артикул №	Наименование	Штук	Штук	Штук	Штук	Штук	Вес кг
705181	Вертикальная рама 2 м	2	3	4	5	6	11,6
705198	Вертикальная рама 1 м	2	2	2	2	2	5,8
701220	Помост с люком	1	1	1	2	2	17,0
701268	Помост	1	1	1	2	2	17,0
702845	Диагональная перекладина	2	2	4	4	6	3,2
702203	Горизонтальная перекладина	2	2	2	6	6	2,0
702500	Рама - ограждение	2	2	2	2	2	4,5
703972	Лестница - подножка	1	1	1	1	1	2,0
914095	Угловая подпора	4	4	4	4	4	8,0
704146	Крепление для балласта	0	0	0	0	4	1,0
703750	Поперечный борт	2	2	2	2	2	3,0
703729	Продольный борт	2	2	2	2	2	5,0
704160	Компенсационная гильза	4	4	4	4	4	0,3
704108	Ролик, ø 200 мм регулируемый по высоте	4	4	4	4	4	6,5
704405	Замыкатель	8	10	12	14	16	0,1
	Общий вес кг	166,0	178,0	196,0	250,0	268,0	
560849	Инструкция по монтажу и применению	1	1	1	1	1	



**Спецификация алюминиевых подмостей STABILO 5000 –  
ширина 1,50 м, длина 2,50 м**

	Артикул №	749093	749109	749116	749123	749130	749147	
	Рабоч. высота	9,30 м	10,30 м	11,30 м	12,30 м	13,30 м	14,30 м	
	Высота подмост.	8,30 м	9,30 м	10,30 м	11,30 м	12,30 м	13,30 м	
	Высота рабочей площади	7,30 м	8,30 м	9,30 м	10,30 м	11,30 м	12,30 м	
Артикул №	Наименование	Штук	Штук	Штук	Штук	Штук	Штук	Вес кг
705181	Вертикальная рама 2 м	7	8	9	10	11	12	11,6
705198	Вертикальная рама 1 м	2	2	2	2	2	2	5,8
701220	Помост с люком	2	2	3	3	3	3	17,0
701268	Помост	2	2	3	3	3	3	17,0
702845	Диагональная пере- кладина	6	8	8	10	10	12	3,2
702203	Горизонтальная пере- кладина	6	6	10	10	10	10	2,0
702500	Рама - ограждение	2	2	2	2	2	2	4,5
703972	Лестница - подножка	1	1	1	1	1	1	2,0
914095	Угловая подпора	4	4	4	4	4	4	8,0
704146	Крепление для балла- ста	0	4	4	4	4	4	1,0
703750	Поперечный борт	2	2	2	2	2	2	3,0
703729	Продольный борт	2	2	2	2	2	2	5,0
704160	Компенсационная гильза	4	4	4	4	4	4	0,3
704108	Ролик, ø 200 мм регулируемый по вы- соте	4	4	4	4	4	4	6,5
704405	Замыкатель	18	20	22	24	26	28	0,1
	Общий вес кг	284,0	302,0	356,0	374,0	386,0	404,0	
560849	Инструкция по монта- жу и применению	1	1	1	1	1	1	

**Принадлежности**

Артикул №	Наименование	Вес (кг)
910059	Комплект дистанционной опоры 1,2 м	6,9
910066	Комплект дистанционной опоры 1,5 м	8,4
704306	Балластный груз	10,0



**Спецификация алюминиевых подмостей STABILO 5000 –  
ширина 1,50 м, длина 3,00 м**

	Артикул №	759047	759054	759061	759078	759085	
	Рабоч. высота	4,30 м	5,30 м	6,30 м	7,30 м	8,30 м	
	Высота подмост.	3,30 м	4,30 м	5,30 м	6,30 м	7,30 м	
	Высота рабочей площадки	2,30 м	3,30 м	4,30 м	5,30 м	6,30 м	
Артикул №	Наименование	Штук	Штук	Штук	Штук	Штук	Вес кг
705181	Вертикальная рама 2 м	2	3	4	5	6	11,6
705198	Вертикальная рама 1 м	2	2	2	2	2	5,8
701237	Помост с люком	1	1	1	2	2	23,0
701275	Помост	1	1	1	2	2	23,0
702869	Диагональная перекладина	2	2	4	4	6	3,7
702241	Горизонтальная перекладина	2	2	2	6	6	3,3
702531	Рама - ограждение	2	2	2	2	2	7,0
703972	Лестница - подножка	1	1	1	1	1	2,0
914095	Угловая подпора	4	4	4	4	4	8,0
704146	Крепление для балласта	0	0	0	0	4	1,0
703750	Поперечный борт	2	2	2	2	2	3,0
703736	Продольный борт	2	2	2	2	2	6,0
704160	Компенсационная гильза	4	4	4	4	4	0,3
704108	Ролик, ø 200 мм регулируемый по высоте	4	4	4	4	4	6,5
704405	Замыкатель	8	10	12	14	16	0,1
	Общий вес кг	157,0	169,0	188,0	275,0	294,0	
560849	Инструкция по монтажу и применению	1	1	1	1	1	





**Спецификация алюминиевых подмостей STABILO 5000 –  
ширина 1,50 м, длина 3,00 м**

	Артикул №	759092	759108	759115	759122	759139	759146	
	Рабоч. высота	9,30 м	10,30 м	11,30 м	12,30 м	13,30 м	14,30 м	
	Высота подмост.	8,30 м	9,30 м	10,30 м	11,30 м	12,30 м	13,30 м	
	Высота рабочей площади	7,30 м	8,30 м	9,30 м	10,30 м	11,30 м	12,30 м	
Артикул №	Наименование	Штук	Штук	Штук	Штук	Штук	Штук	Вес кг
705181	Вертикальная рама 2 м	7	8	9	10	11	12	11,6
705198	Вертикальная рама 1 м	2	2	2	2	2	2	5,8
701237	Помост с люком	2	2	3	3	3	3	23,0
701275	Помост	2	2	3	3	3	3	23,0
702869	Диагональная перекладина	6	8	8	10	10	12	3,7
702241	Горизонтальная перекладина	6	6	10	10	10	10	3,3
702531	Рама - ограждение	2	2	2	2	2	2	7,0
703972	Лестница - подножка	1	1	1	1	1	1	2,0
914095	Угловая подпора	4	4	4	4	4	4	8,0
704146	Крепление для балласта	0	0	0	0	0	0	1,0
703750	Поперечный борт	2	2	2	2	2	2	3,0
703736	Продольный борт	2	2	2	2	2	2	6,0
704160	Компенсационная гильза	4	4	4	4	4	4	0,3
704108	Ролик, ø 200 мм регулируемый по высоте	4	4	4	4	4	4	6,5
704405	Замыкатель	18	20	22	24	26	28	0,1
	Общий вес кг	322,0	341,0	412,0	431,0	443,0	462,0	
560849	Инструкция по монтажу и применению	1	1	1	1	1	1	

**Принадлежности**

Артикул №	Наименование	Вес (кг)
910059	Комплект дистанционной опоры 1,2 м	6,9
910066	Комплект дистанционной опоры 1,5 м	8,4
704306	Балластный груз	10,0



## 7. Демонтаж подмостей

Все подмости демонтируются в обратной последовательности, согласно данной инструкции.

## 8. Контроль, уход и обслуживание

Перед началом монтажа все составные части проверить и, в случае обнаружения повреждений или неисправности, заменить. Разрешено применение только оригинальных частей.

Визуально проверить сварочные швы и состояние материалов. Детали не должны иметь трещин, изменения формы или вмятин. Несущие нагрузку части такие как ролики, крюки и базы должны иметь безупречное состояние.

Следующие части должны проверяться перед каждым монтажом:

- Вертикальные рамы, опорная траверса  
на деформацию, вмятины и образование трещин
- Диагональные и горизонтальные перекладины  
на деформацию, вмятины, образование трещин и исправность фиксирующих элементов
- Помосты  
на деформацию, вмятины, образование трещин и исправность фиксирующих элементов  
состояние дерева исправность  
люка
- Лестницы  
на деформацию, вмятины, образование трещин и исправность фиксирующих элементов
- Борты
- состояние дерева, трещины
- Ролики  
на вращение и исправность тормозов  
у роликов, регулируемых по высоте, ход шпинделя  
проверить фиксирующие элементы (замыкатели, крыльчатые гайки)  
вертикальных рам или опорной траверсы
- Фиксирующие элементы  
на деформацию, вмятины, образование трещин



---

Для того чтобы избежать повреждений нельзя бросать детали с высоты.

Складирование частей должно исключать их случайное повреждение.

Части должны складироваться в горизонтальном положении и в защищённых от погодных условий местах.

Транспортировать части в горизонтальном и закреплённом положении для того, чтобы от ударов, падений или скольжения не возникли повреждения.

Мытьё частей проводить водой и обычными моющими средствами. Пятна от краски отмывать растворителем на бензиновой основе.

**Внимание**

Проследите, чтобы моющие вещества не попали в почву. Использованные моющие средства устранять соответственно требованиям учреждений по защите окружающей среды.