



**Инструкция по монтажу и применению
в соответствии с нормами EN 131, BGI 637 и BGV D36**

редакция 1.0 © 2008 KRAUSE-Werk

Лестница с платформой VARIO



СОДЕРЖАНИЕ

1. Общие положения

1.1	Ответственность пользователя:.....	1
1.2	Производитель.....	2
1.3	Действующие нормы, строительные допуски.....	2
1.4	Гарантийные обязательства.....	2
1.5	Авторские права производителя.....	3
1.6	Дата издания.....	3

2. Данные о продукции

2.1	Правила и сферы применения.....	3
2.2	Нарушения правил и сфер применения.....	3

3. Требования безопасности

3.1	Существующие положения.....	3
3.2	Требования безопасности при монтаже и использовании.....	4
3.3	Требования безопасности при передвижении лестницы.....	5

4. Монтаж

4.1	Общие положения.....	5
4.2	Монтаж роликов.....	7
4.3	Монтаж боковин лестницы на траверсе.....	8
4.4	Монтаж поручней на боковинах.....	9
4.5	Монтаж кронштейнов для перил.....	10
4.6	Монтаж горизонтальных и диагональных перекладин.....	11
4.7	Монтаж планки на уровне колен.....	12
4.8	Монтаж балластных грузиков.....	13



1. Общие положения

Эта инструкция описывает монтаж, демонтаж и использование лестниц с платформой KRAUSE. В этой инструкции указаны важные требования безопасности. В связи с этим прочтите внимательно эту инструкцию до начала монтажа и ознакомьтесь с требованиями безопасности

В некоторых случаях в целях безопасности лестницы с платформой необходимо оснащать принадлежностями (напр. балластными грузиками). Чтобы Вы смогли определить, какие принадлежности необходимы, пожалуйста ознакомьтесь с соответствующими разделами данной инструкции.

В некоторых случаях применения, в целях безопасности, обязательно оснащение конструкции дополнительными принадлежностями (например, балластными грузиками). Для того, чтобы Вы смогли определить, в каком случае необходимо приобретение этих принадлежностей, прочитайте также эти разделы инструкции.

Если у Вас возникнут дополнительные вопросы по монтажу или правилам применения подмостей, обратитесь за разъяснениями к Вашему продавцу.

Мы оставляем за собой право на технические изменения описанных в данной инструкции лестниц с платформой.

За опечатки ответственности не несём.

1.1 Ответственность пользователя:

Ответственность пользователя подмостями заключается в том, чтобы он обеспечил:

- чтобы данная инструкция по монтажу использовалась во время каждого использования, монтажа, дополнения и демонтажа конструкции.
- чтобы весь персонал, работающий с подмостями, был проинформирован о содержании и требованиях безопасности, указанных в этой инструкции, и соблюдал перечисленные в ней правила и указания.
- чтобы были соблюдены все территориальные инструкции и положения, имеющие силу в местности, где будут применяться подмости.
- чтобы подмости были использованы строго по назначению, предусмотренному в этой инструкции.
- чтобы все указанные в данной инструкции правила (нормы, предписания, законы и т.д.) были соблюдены.



1.2. Производитель

Производителем данных подмостей является фирма:

KRAUSE-Werk GmbH & Co. KG
Industriegebiet Altenburg
D 36304 Alsfeld
телефон: 0 66 31 / 795-0
телефакс: 0 66 31 / 795-139
<http://www.krause-systems.com>

1.3 Действующие нормы, строительные допуски

Лестницы с платформой соответствуют предписаниям закона о безопасности приборов и продуктов (GPSG) или общепринятым правилам о технике и соответствуют §7 GPSG.



1.4 Гарантийные обязательства

Подробное изложение гарантийных обязательств представлено в общих условиях продажи и поставки поставщика. На дефекты материала гарантийные обязательства действуют в течение 3-х лет со дня продажи. Производитель может по своему усмотрению поменять или отремонтировать повреждённую деталь. Для гарантийных обязательств, согласно документации, действует инструкция по монтажу и применению, действующая на день приобретения. Гарантийные права теряются при одном или нескольких следующих обстоятельствах:

- Неознакомление или несоблюдение требований инструкции по монтажу и применению. В особенности требования безопасности, описание сфер применения и сфер, где применение не разрешено, предписания по уходу и техническому обслуживанию, правила монтажа и демонтажа.
- Недостаточная квалификация или неполное информирование рабочего персонала
- Применение не оригинальных запасных частей или принадлежностей
- Применение повреждённых или неисправных составных частей



- Увеличение рабочей высоты посредством лестниц, ящиков или других предметов

1.5 Авторские права производителя

Все авторские права инструкции по монтажу и применению принадлежат производителю. Любая форма применения, в том числе частично, разрешена только с согласия производителя.

1.6 Дата издания

Дата издания данной инструкции по монтажу и применению является 24.11.2008

2. Данные о продукте

2.1 Правила и сферы применения

Указанные в данной инструкции лестницы с платформой могут применяться только в соответствии с нормами EN 131 и BGI 637.

Перед использованием лестниц с платформой убедиться в том, что необходимые требования безопасности соблюдены и лестницы установлены надлежащим образом, как описано в данной инструкции. Лестницы с платформой при необходимости предохранить от опрокидывания балластным грузом или угловыми подпорами.

Максимально-допустимая нагрузка в 150 кг и высота платформы в 3,28 м не должны превышать.

2.2 Нарушения правил и сфер применения

Подмости разрешено применять только в случаях указанных в разделе 2.1. Отклонение от них является нарушением правил и сфер применения согласно GPSG (Закон о безопасности приборов и продуктов от 06.01.2004). Это касается также несоблюдения упомянутых в данной инструкции норм и предписаний.

3. Требования безопасности

3.1 Существующие положения

При монтаже, демонтаже и использовании лестниц с платформой действуют положения норм EN 131 и BGI 637.



3.2 Требования безопасности при монтаже и использовании

- Монтаж и демонтаж должен проводиться персоналом, который изучил настоящее приложение.
- Не превышать общую допустимую нагрузку на лестницу.
- Монтаж и демонтаж должны проводить минимум 2 человека.
- Монтаж и использование проводить на стабильной и ровной поверхности, которая в состоянии выдерживать вес лестницы в рабочем состоянии.
- Допустимо использование только оригинальных частей.
- Перед использованием застопорить ходовые ролики и проверить, правильно ли собрана лестница и функционируют ли все ее отдельные части.
- Прыгать на лестнице с платформой не разрешено.
- Перевешивание и отталкивание от предметов не допустимо.
- Траверсы и балластные грузики монтировать в соответствии с данной инструкцией.
- Не использовать лестницу вне помещений при неблагоприятных погодных условиях, как например, при сильном ветре или дожде.
- Металлические лестницы проводят электричество, поэтому недопустимо их использование в непосредственной близости к электропроводам.
- Инструмент и материал поднимать в руках без подручных средств и приспособлений. Следить, чтобы дополнительный вес не превышал максимально допустимый.
- Вхождение и освобождение помоста разрешено только предусмотренным для этого способом.
- Не использовать лестницу в качестве перехода на другую поверхность.
- Принять необходимые меры предосторожности и не допускать, чтобы дети играли на лестнице с платформой.



- Не использовать лестницу в непосредственной близости к дверям и окнам, если не гарантировано, что кто-то их может открыть.
- Подниматься и спускаться по лестнице только лицом к ней.
- При подъеме крепко держаться за поручни.
- При подъеме на лестницу использовать обувь без каблуков.

3.3 Требования безопасности при передвижении лестниц с платформой

- При передвижении лестниц на них не должны находиться люди или предметы.
- Лестницы передвигать только вручную, по твёрдой и ровной местности.
- Недопустимо передвижение лестниц при помощи любых транспортных средств.
- Недопустимо передвижение быстрее, чем со скоростью шага.
- Поверхность всей площади, по которой передвигаются лестницы, должна выдерживать их вес.
- Поднимание или подвешивание лестниц с платформой не допускается.
- Перед использованием лестниц с платформой убедиться, что соблюдены все меры предосторожности от самопроизвольного их движения. Например, застопорены ходовые ролики.

4. Монтаж

4.1 Общие положения

Монтаж лестниц с платформой разрешено проводить только после ознакомления с продуктом (раздел 2) и требованиями безопасности (раздел 3). Для монтажа и демонтажа необходимы минимум два человека. Перед монтажом убедиться, что в наличии есть все необходимые для этого принадлежности и инструменты и в том, что составные части не имеют повреждений. Разрешено применение только оригинальных частей, предусмотренных для этого изготовителем.

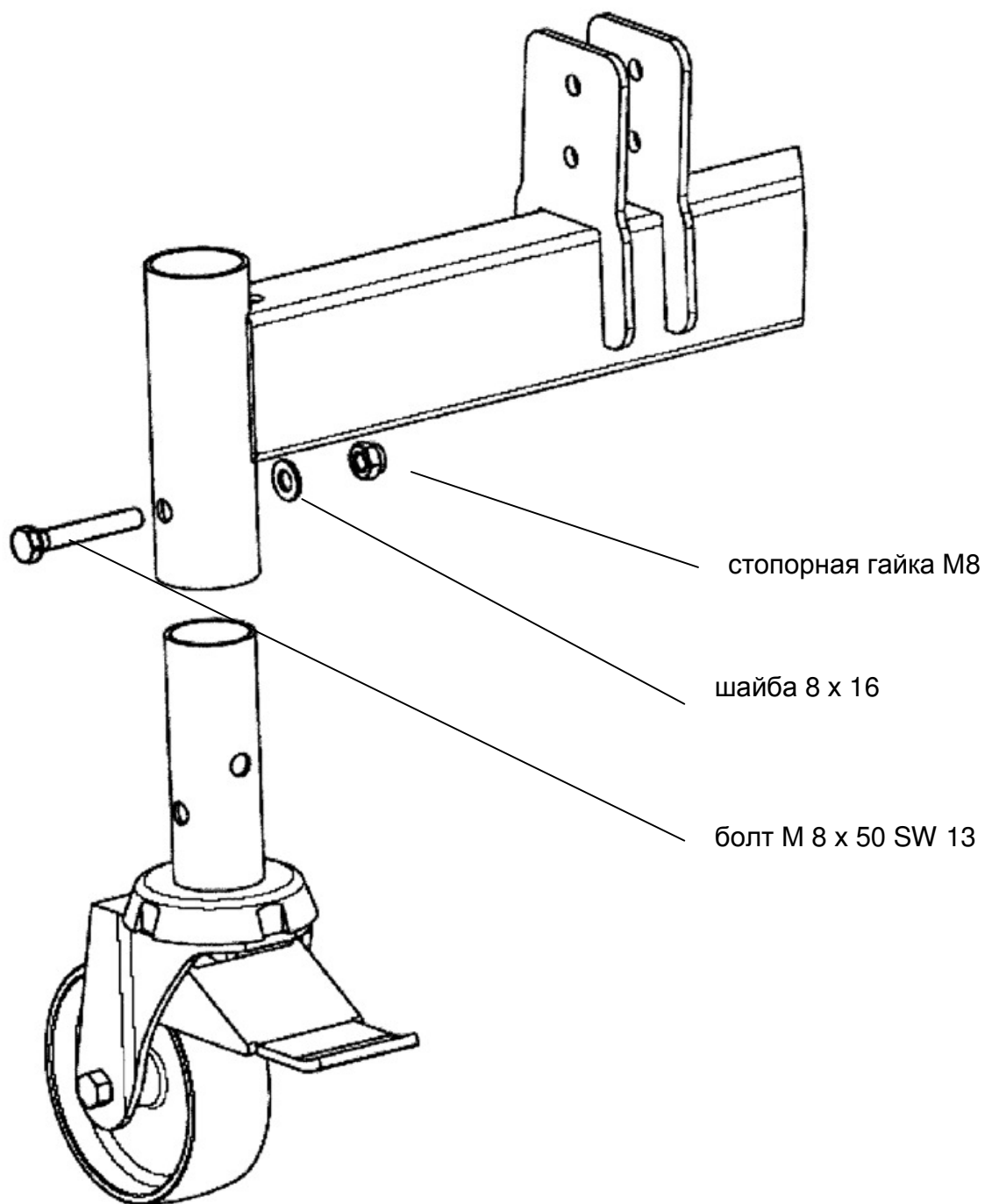


Примечания по использованию инструкции по монтажу

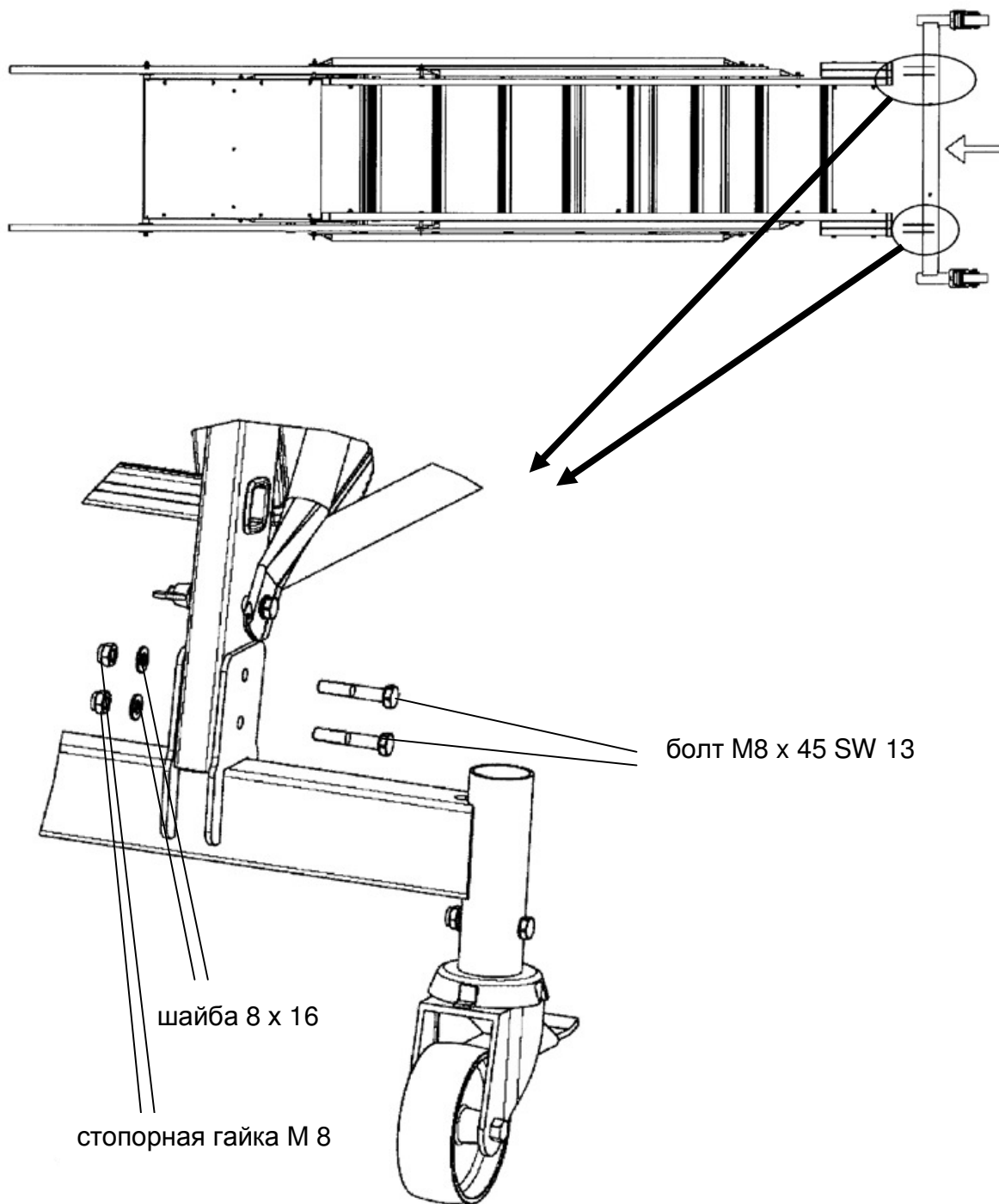
Инструкция описывает порядок монтажа лестниц с платформой Vario в различных вариантах исполнения. Перед монтажом прочтите всю инструкцию по монтажу и обратите внимание на отличия при монтаже различных вариантов.

В зависимости от высоты размещения платформы необходимо применение балластных грузиков для увеличения устойчивости конструкции. Соответствующие примечания находятся в последних разделах этой инструкции.

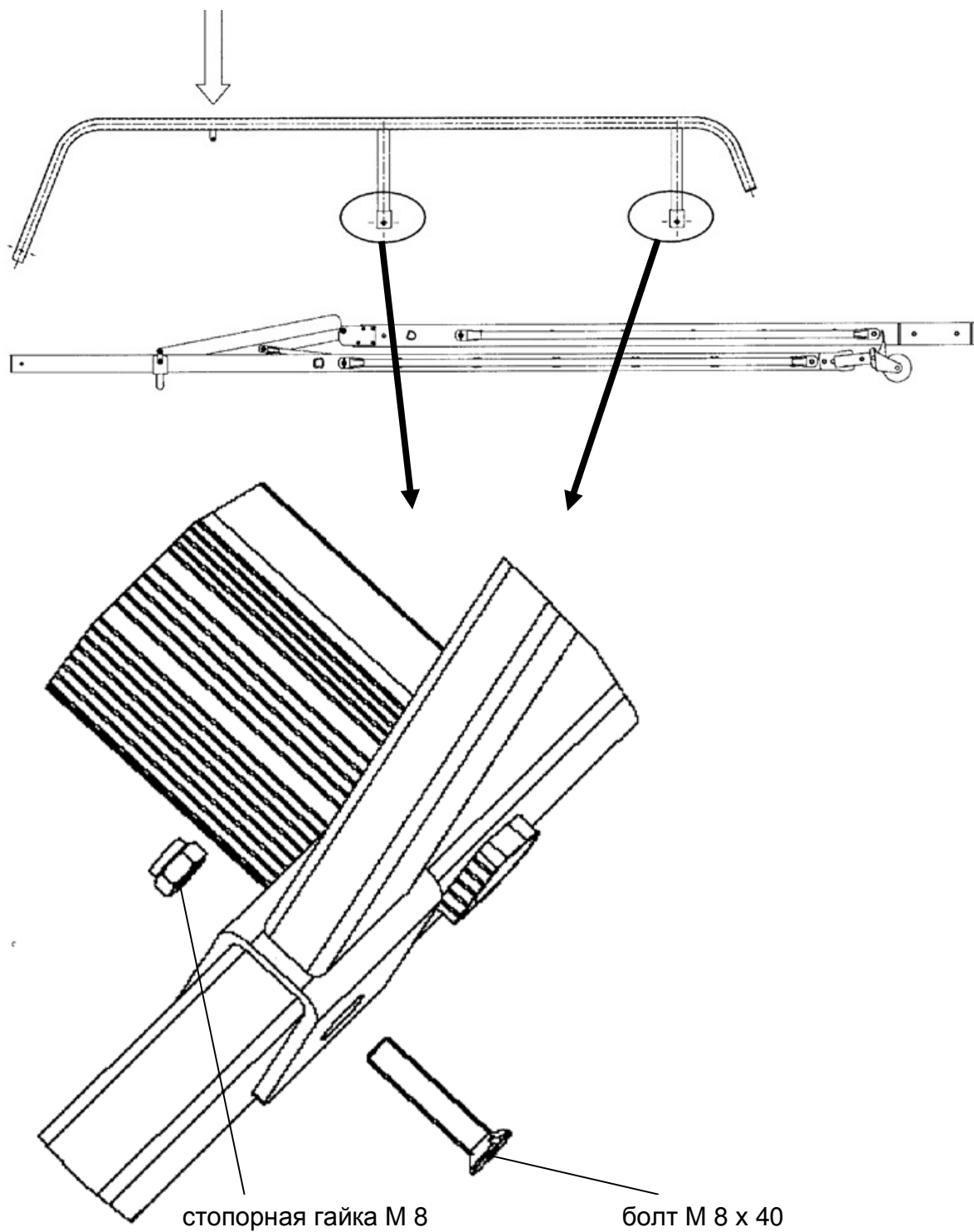
4.2 Монтаж роликов



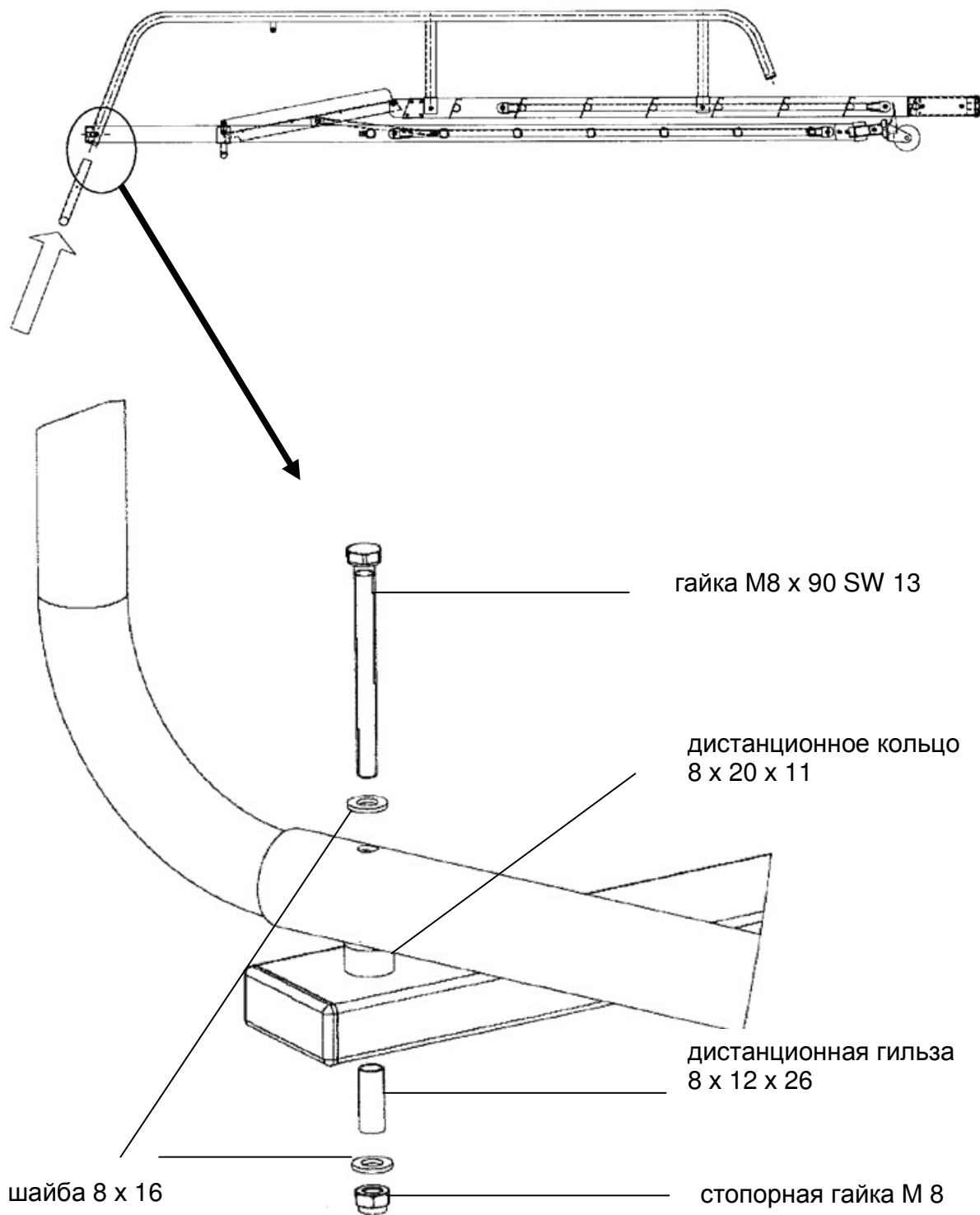
4.3 Монтаж боковин лестницы на траверсе



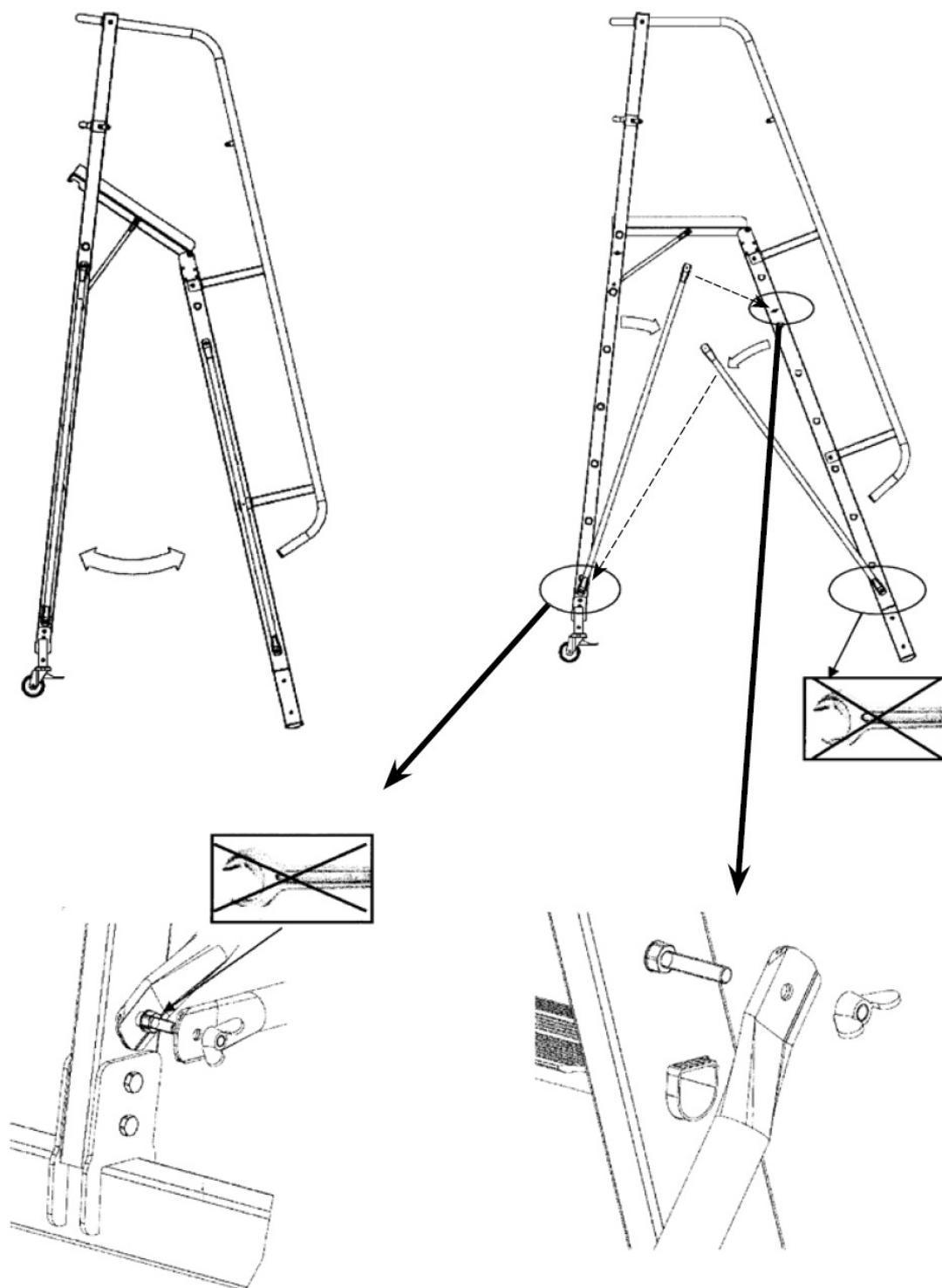
4.4 Монтаж поручней на боковинах



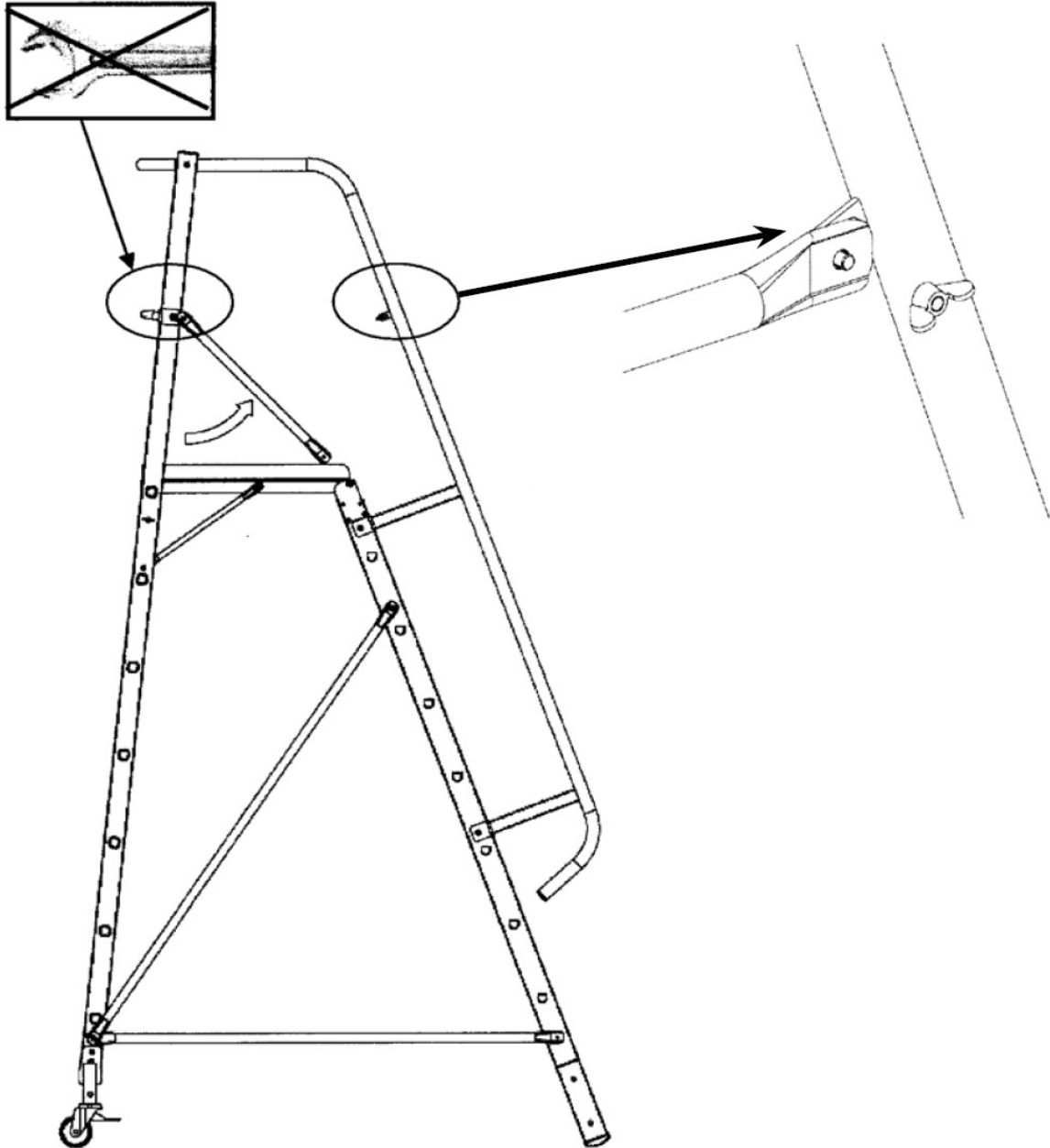
4.5 Монтаж кронштейнов для перил



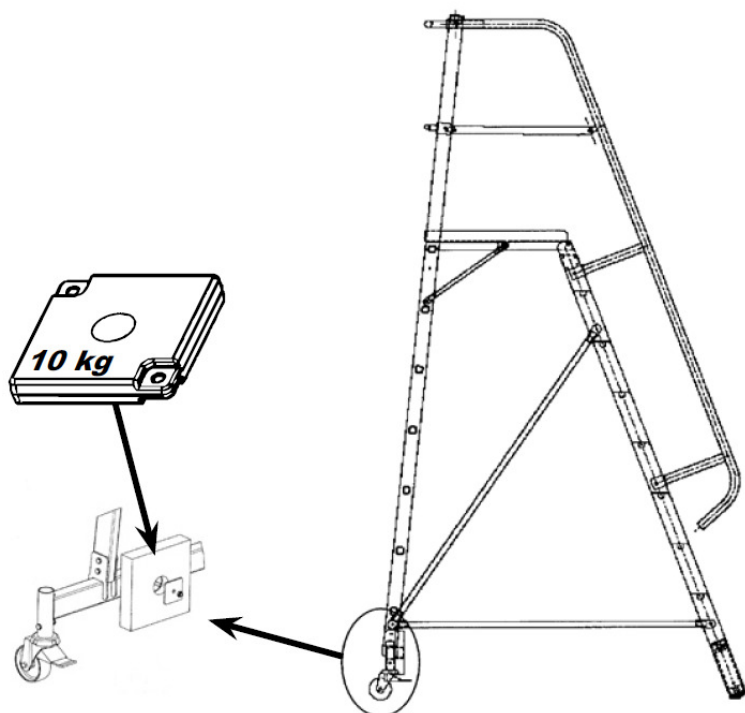
4.6 Монтаж горизонтальных и диагональных перекладин



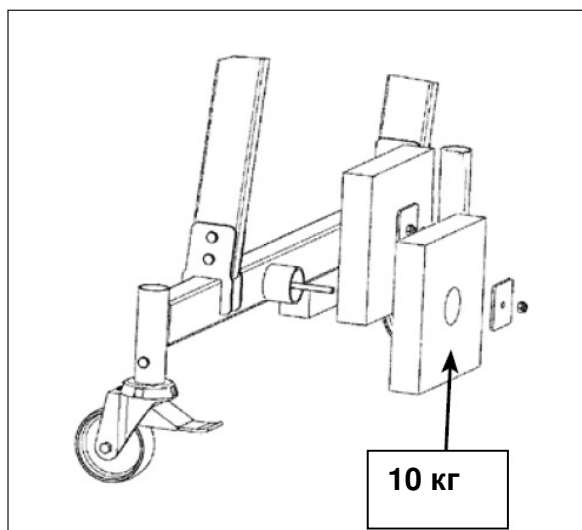
4.7 Монтаж планки на уровне колен



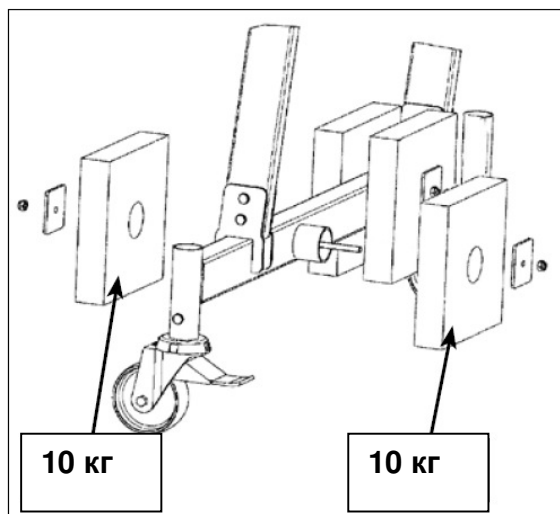
4.8 Монтаж балластных грузиков



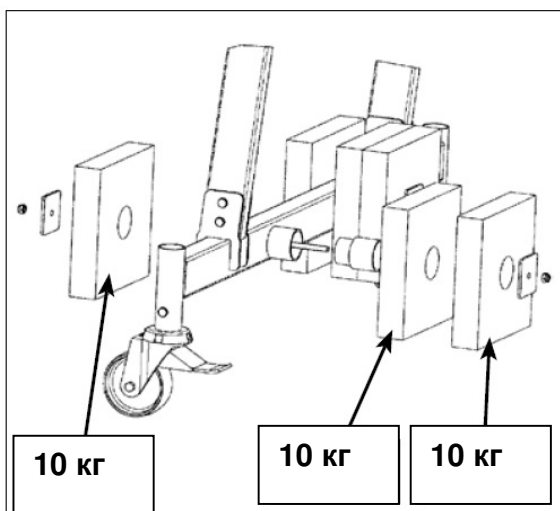
Монтаж дополнительных грузиков смотрите в таблицах ниже.



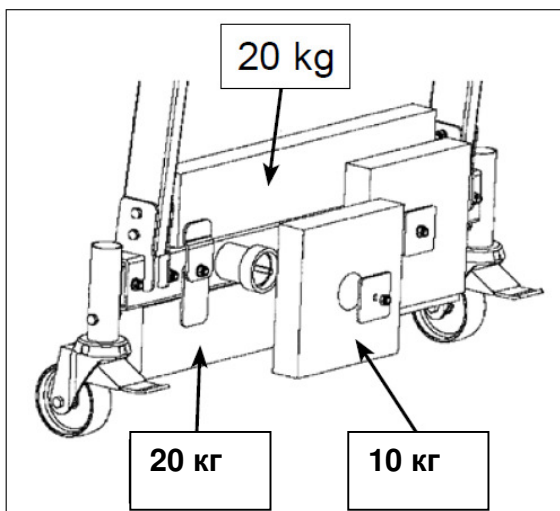
Оснащение грузиками, всего 20 кг		
Арт. №	кол-во ступеней	Траверса
833006	5 ступеней	750 мм
833143	8 ступеней	1365 мм
833150	9 ступеней	1365 мм
833372	14 ступеней	2000 мм



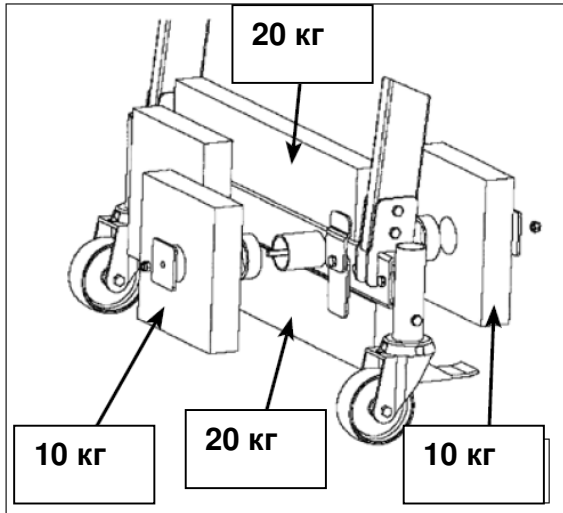
Оснащение грузиками, всего 40 кг		
Арт. №	кол-во ступеней	Траверса
833013	6 ступеней	750 мм
833167	10 ступеней	1365 мм



Оснащение грузиками, всего 60 кг		
Арт. №	кол-во ступеней	Траверса
833020	7 ступеней	750 мм
833174	12 ступеней	1365 мм



Оснащение грузиками, всего 60 кг		
Арт. №	кол-во ступеней	Траверса
833037	8 ступеней	750 мм



Оснащение грузиками, всего 80 кг		
Арт. №	кол-во ступеней	Траверса
833044	9 ступеней	750 мм