



ZARGES



**Руководство по монтажу и применению
Z500 Складные подмости COMPACT**

Содержание

1. Общие положения	4
1.1. Введение	4
1.2. Производитель	4
1.3. Допуск конструкции	4
1.4. Гарантия	4
1.5. Дата выпуска	5
1.6. Авторские права и защита промышленных прав	5
1.7. Применение по назначению	5
1.8. Применение не по назначению	5
2. Монтаж	6
2.1. Правила техники безопасности	6
2.2. Предписания по применению	7
2.3. Действия при работе на электроустановках при помощи подмостей	8
2.4. Дополнительно действующие указания по технике безопасности	8
2.5. Технические характеристики	8
2.6. Общие предписания по монтажу	9
2.7. Указание к демонтажу подмостей	11
2.8. Основные размеры	12
2.9. Обозначение	13
2.10. Список деталей, вкл. балластировку (см. также 3.2)	14
2.11. Положение отдельных деталей	15
2.12. Монтажные чертежи	16
3. Предписания по устойчивости	24
3.1. Общие положения	24
3.2. Крепление балластировки	24
3.3. Крепление стопора вращения	24
3.4. Техобслуживание, текущий ремонт, хранение и очистка	24
3.5. Испытания на конструктивных элементах подмостей	25
4. Запчасти	26
Заметки	29

1. Общие положения

1.1. Введение

Данное руководство по монтажу и применению действительно только для подмостей, описанных в нем.

Названные в этом руководстве по монтажу и применению указания по технике безопасности, а также правила и постановления по обращению с подмостями действительно для упомянутых в данной документации подмостей.

Эксплуатирующая сторона под свою ответственность должна:

- следить за соблюдением местных, региональных и национальных предписаний,
- соблюдать приведенные в данном руководстве по монтажу и применению своды правил (законы, постановления, директивы и т. д.) для безопасного пользования,
- обеспечить, чтобы руководство по монтажу и применению было предоставлено в распоряжение персоналу эксплуатирующей стороны и чтобы досконально исполнялись такие данные, как указания, предупреждения, а также правила техники безопасности.

1.2. Производитель

Производителем описанных в данной документации подмостей является

ZARGES GmbH
Sparte Steigtechnik
A/я 16 30
82360 Вайльхайм

Тел.: +49 8 81 / 68 71 00
Факс: +49 8 81 / 68 72 95
Эл. почта: zarges@zarges.de
Интернет: <http://www.zarges.de>

1.3. Допуск конструкции

Рассматриваемые далее подмости были испытаны.



1.4. Гарантия

Объем и срок формы гарантии зафиксированы в условиях продажи и поставки производителя. Относительно гарантийных требований, возникающих из-за недостаточной документации, определяющим всегда является руководство по монтажу и применению, действующее к моменту поставки (см. раздел 1.5). Помимо условий продажи и поставки действует: Гарантия не действует относительно повреждений на поставленных подмостях, возникших по одной или нескольким из ниженазванных причин:

- незнание или несоблюдение данного руководства по монтажу и применению
- недостаточно квалифицированный или недостаточно проинструктированный персонал эксплуатирующей стороны
- использование запчастей, отличных от оригинальных.

Эксплуатирующая сторона под свою ответственность должна проследить,

- чтобы соблюдались правила техники безопасности согласно разделу 5,
- чтобы были исключены применение не по назначению (см. раздел 1.8), неправильная установка и недопустимая эксплуатация, а также
- чтобы помимо этого было обеспечено применение по назначению (см. раздел 1.7) и чтобы подмости эксплуатировались в соответствии с договорными условиями.

1.5. Дата выпуска

Дата выпуска данного руководства по монтажу и применению на немецком языке - 01 января 2013 г.

1.6. Авторские права и защита промышленных прав

- Авторское право на это руководство по монтажу и применению остается за производителем.
- В дальнейшем все права сохраняются, особенно в случае выдачи патента или регистрации промышленного образца.
- Нарушения, противоречащие вышеназванным данным, обязывают к возмещению ущерба!

1.7. Применение по назначению

Указанные в руководстве по монтажу и применению подмости должны использоваться в качестве подмостей только в соответствии с предписаниями стандарта EN 1004 и обзором модели в данном руководстве.

1.8. Применение не по назначению

Применение не по назначению - то есть отклонение от названных в разделе 1.7 данных относительно перечисленных в данном руководстве по монтажу и применению подмостей - считается использованием не по назначению в смысле закона о безопасности изделия (по состоянию на 1.8.1997). Это также считается пренебрежением приведенными в данном руководстве по монтажу и применению стандартами и директивами.


2. Монтаж

2.1. Правила техники безопасности

1. Для устойчивости, сооружения и использования обозначенных подмостей действуют предписания EN 1004 "Передвижные рабочие площадки".
2. Монтаж и использование подмостей может осуществляться только лицами, хорошо ознакомленными с этим руководством по монтажу и применению.
3. Для монтажа и демонтажа подмостей необходимо как минимум два человека. (Действительно для всех передвижных подмостей с высотой площадки 2,50 м)

4. Использовать можно только неповрежденные и исправные оригинальные детали подмостей производителя, к которой относится сертификат об испытаниях. Перед использованием подмостей все детали необходимо проверить на правильность сборки и пригодность к эксплуатации.

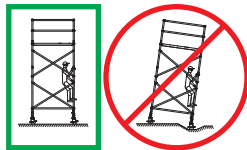


5. 

Максимальная высота площадок ограничивается согласно EN-1004 до 8 м на открытом воздухе и до 12 м в закрытом со всех сторон помещении. Для описанных в этом руководстве по монтажу и применению подмостей максимальная высота площадки в закрытых со всех сторон помещениях составляет 10 м.

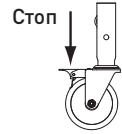
6. Использование подъемных механизмов на подмостях не допускается.
7. Первая площадка может находиться на высоте максимум 4,40 м над уровнем пола. Расстояние между следующими площадками может составлять не более 4 м. Площадки должны находиться друг от друга на расстоянии минимум 1,70 м.
8. При монтаже и демонтаже подмостей на расстоянии 2 м следует полностью разложить площадки или доски перекрытия подмостей в качестве помощи при монтаже. Если используются доски перекрытия подмостей, то они должны выходить за границы подмостей со всех сторон на 500 мм. Запрещено использовать перила и распорки в качестве опоры, а также для монтажа и демонтажа.

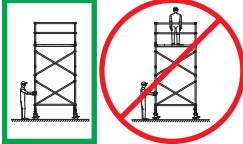
9. Монтаж подмостей допускается только в вертикальном положении на горизонтальном, ровном, достаточно прочном основании. При необходимости следует использовать подложку, распределяющую нагрузку.



10. Использование передвижных поперечин, противовесов, консолей и стенных распорок для гарантии устойчивости, см. в этом руководстве по монтажу и применению.
11. Работы на рабочей площадке разрешены только при боковой защите из 3 частей, то есть рамы перил, коленных планок и вращающихся бортовых досок. При наличии промежуточных площадок от бортовых досок можно отказаться.

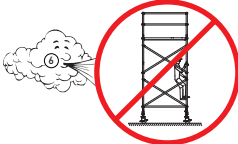
12. Работа одновременно на нескольких рабочих площадках не разрешается.
13. При монтаже подмостей со стороны стены дополнительно для баллаستировки следует использовать стенную распорку (Принадлежности, № для заказа 42920).
14. Допустимая нагрузка подмостей при равномерно распределенном грузе составляет $2,0 \text{ кН/м}^2$ (согласно EN 1004 - группа подмостей 3).



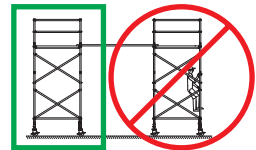
15.  При передвижении подмостей на площадке не должны находиться люди, материалы или инструменты. Следует избегать любых резких толчков. Передвижение подмостей только в продольном и диагональном направлении вручную по прочной, ровной поверхности без препятствий. При передвижении нельзя превышать стандартную скорость шага.

16. Передвижение подмостей при помощи транспортных средств (например, вилочного погрузчика) запрещено. Подмости нельзя ни поднимать, ни тащить, ни толкать вилочным погрузчиком.

17. Поверхность, по которой двигаются подмости, должна соответствовать их весу.

18.  При использовании на открытом воздухе или в открытых зданиях при силе ветра более 6 баллов (по шкале Бофорта), при приближающейся буре, а также по завершении работы переместить подмости в защищенное от ветра место или предохранить от опрокидывания принятием других соответствующих мер (например, путем анкеровки). О превышении силы ветра 6 баллов (12 м/с) свидетельствует ощутимое затруднение при ходьбе.

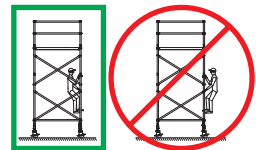
19. Переходы от подмостей к зданиям в виде досок перекрытий и т. д. не допускается. Нельзя использовать подмости в качестве лестничной башни, чтобы оттуда попадать на другие конструкции.



20. Перед использованием подмостей необходимо проверить их на вертикальное выравнивание, при необходимости откорректировать. Далее подмости следует проверить на надлежащий и полный монтаж согласно разделу 2.8.

2.2. Предписания по применению

1. Подниматься на рабочую площадку можно только изнутри.
2. Запрещается во время работ прислоняться к боковой защите.
3. Запрещается прыгать на настилах.
4. Нельзя оказывать горизонтальные нагрузки, например, при работах на смежных конструкциях, которые могут спровоцировать опрокидывание подмостей.



5. При применении подмостей в сквозных зданиях, на необлицованных зданиях или их углах особенно необходимо соблюдать ветровой режим, чтобы избежать опрокидывания подмостей.
6. Запрещено увеличивать высоту площадки посредством лестниц, ящиков или других приспособлений.
7. Инструменты и материалы должны подаваться только вверх. При этом постоянно учитывать вес инструментов и материала, чтобы не перегрузить рабочую площадку. Подающий может отпускать груз только тогда, когда принимающий прочно держит его в руках.
8. Подмости с направляющими роликами после монтажа можно передвинуть на другое место (наклон пола не должен составлять более 3 %). Следует избегать любых резких толчков. После передвижения следует заново проверить выравнивание подмостей.
9. При передвижении постоянно следует следить за тем, чтобы не была задета ни одна из токоведущих частей оборудования.
10. Электроприборы (дрели и пр.) можно эксплуатировать на подмостях только с защитным пониженным напряжением (48 В), с защитным разделением (разделительный трансформатор) или если они подключены через защитный выключатель, действующий при токе утечки, с перетоком 30 мА. Необходимо придерживаться предписаний BGI 594 (профсоюзных сведений) (прежде ZH 1/228).
11. Инструменты и материалы должны быть расположены на рабочей площадке таким образом, чтобы по краю рабочей площадки оставалось 20 см для прохода.

2.3. Действия при работе на электроустановках при помощи подмостей

Работы на незащищенных токоведущих установках или вблизи них нельзя производить с использованием подмостей, если

- часть установки не обесточена,
- часть установки не защищена от повторного включения,
- не установлен факт обесточенности части установки,
- часть установки не закорочена посредством шины заземления и
- часть установки не отгорожена от смежных токоведущих частей.

2.4. Дополнительно действующие указания по технике безопасности

Для проверки, монтажа и использования подмостей действуют положения

- BGI 663 "Руководства по обращению с рабочими и защитными подмостями"

Для использования электроприборов на подмостях действуют положения BGR 165 и BGI 594 (ранее ZH 1/228) "Правила безопасности для применения производственных электрических рабочих средств при повышенной электроопасности".

2.5. Технические характеристики 0,68 м x 1,8 м

Допуск согласно EN 1004	группа подмостей 3
Допустимая нагрузка по группе подмостей 3	200 кг/м ²
Общая нагрузка подмостей максимально	210 кг
Максимальная грузоподъемность площадки	210 кг
Максимальная высота площадки	10,50 м

2.6. Общие предписания по монтажу

1. Монтаж направляющих роликов и блока складных рам

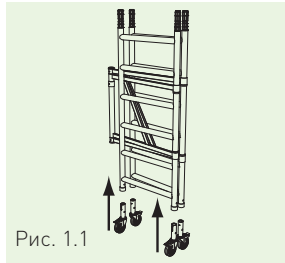


Рис. 1.1



Рис. 1.2

2а. Установить блок складных рам

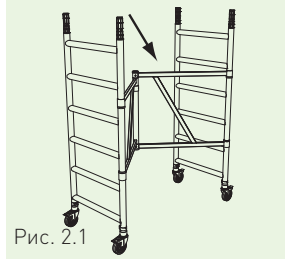


Рис. 2.1

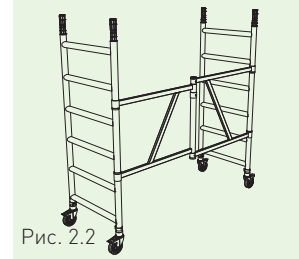


Рис. 2.2

2б. Зафиксировать штифтом блок складных рам

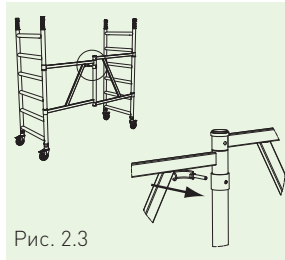


Рис. 2.3

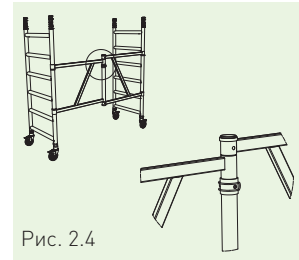


Рис. 2.4

3. Подвесить площадку

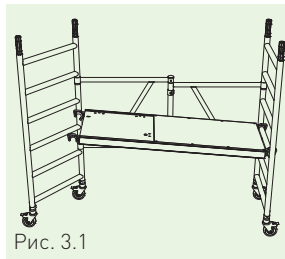


Рис. 3.1

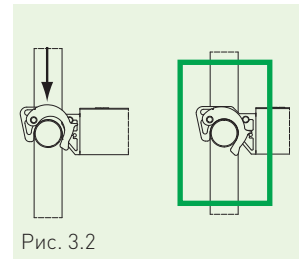


Рис. 3.2

4. Закрепить приставную раму

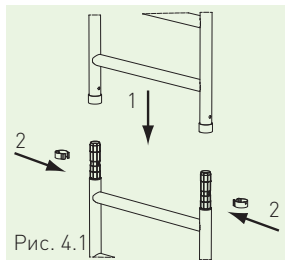


Рис. 4.1

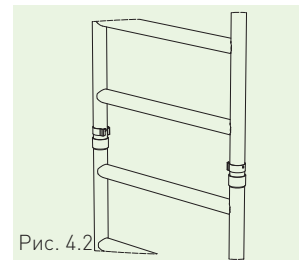


Рис. 4.2

5. Закрепить распорки

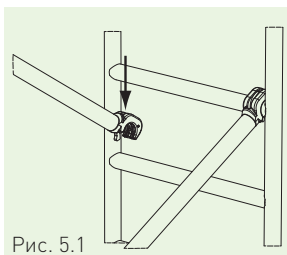


Рис. 5.1

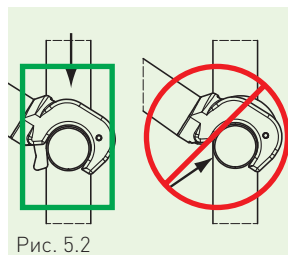


Рис. 5.2

6a. Закрепить консоли

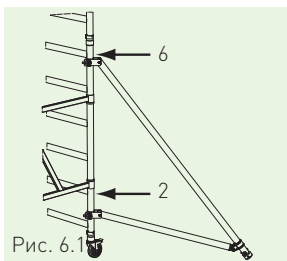


Рис. 6.1

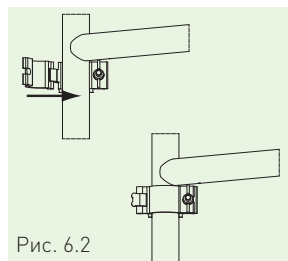


Рис. 6.2

6b. Установить противовесы (если это требуется!)

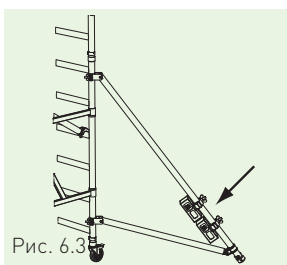


Рис. 6.3

7. Установить другие площадки
 В качестве вспомогательного средства при монтаже необходимо установить доски перекрытия подмостей или площадки. Площадка служит местом опоры для дальнейшего монтажа (ср. разд. 2.1 № 7). После завершения сборки подмостей все вспомогательные монтажные средства (доски перекрытия подмостей и пр.) необходимо удалить.

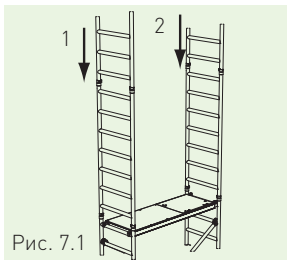


Рис. 7.1

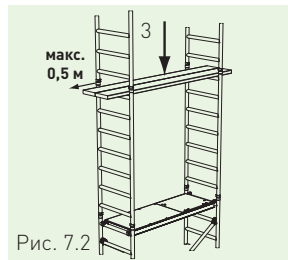


Рис. 7.2

8. Установить перила

На высоте колена закрепить элементы перил на поручне (вертикально) и верхний элемент перил на перекладине (горизонтально).

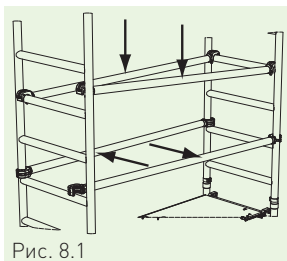


Рис. 8.1

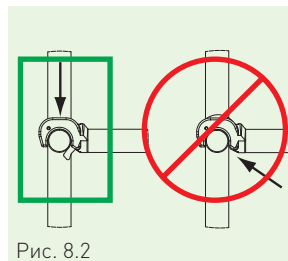


Рис. 8.2

9. Установить другие приставные рамы

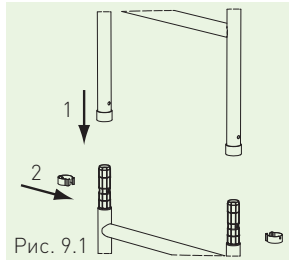


Рис. 9.1

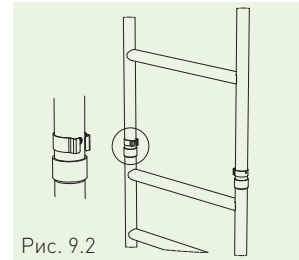


Рис. 9.2

10. Установить самые верхние перила

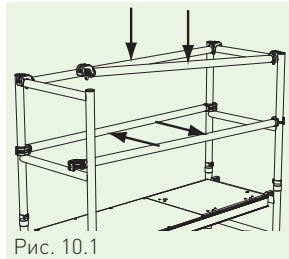


Рис. 10.1

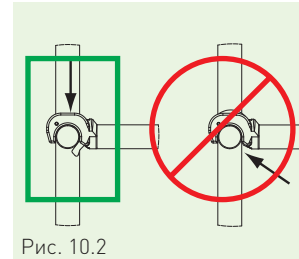


Рис. 10.2

11. Установить бортовые доски

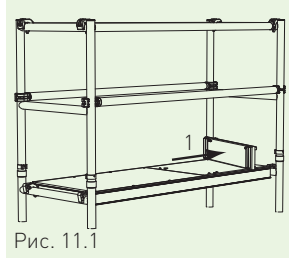


Рис. 11.1

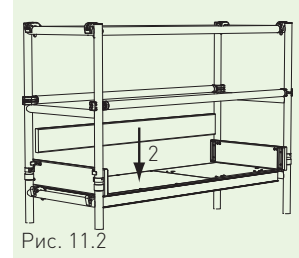
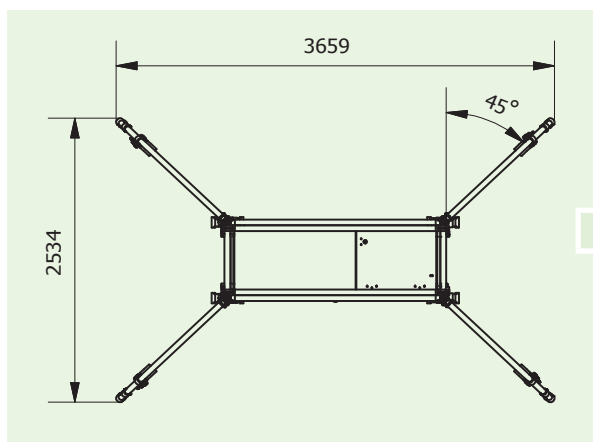
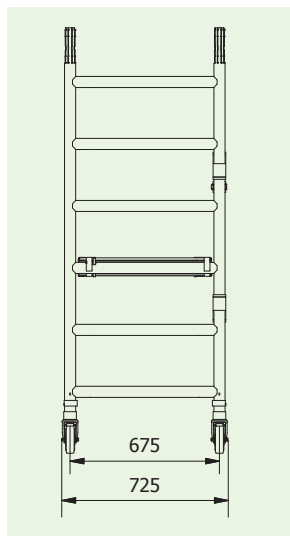
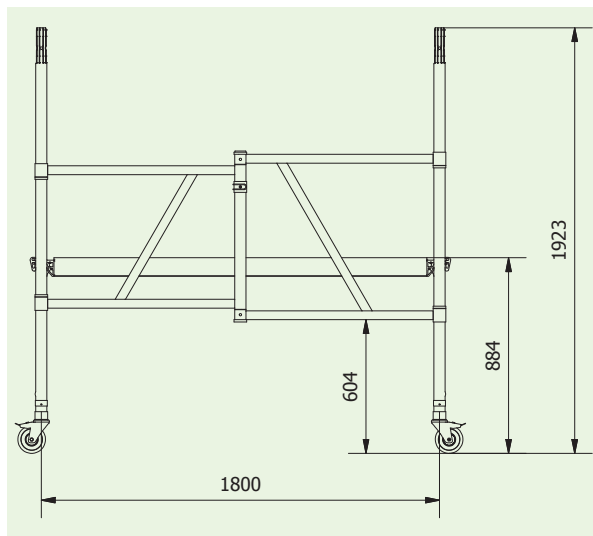


Рис. 11.2

2.7. Указание по демонтажу подмостей

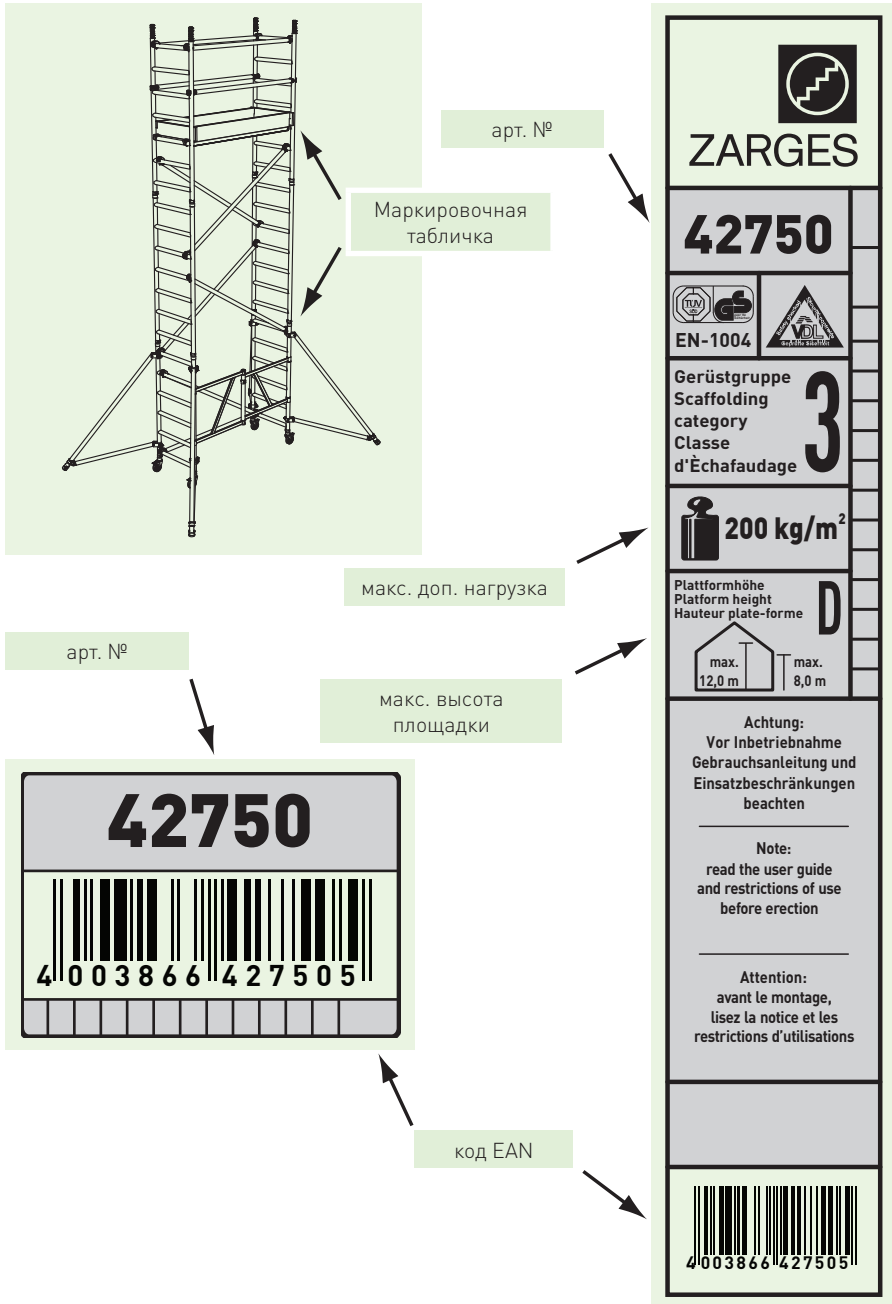
Демонтаж сооруженных подмостей осуществляется в порядке, обратном монтажу. При этом следует обратить внимание на то, чтобы необходимые для монтажного персонала площадки или доски перекрытия подмостей заранее были сооружены в качестве мест опоры и при этом были расположены по всей поверхности, вплотную друг к другу. Части подмостей (распорки, площадки и пр.) ни в коем случае нельзя демонтировать, прежде чем не будут полностью демонтированы находящиеся над ними уровни.

2.8. Основные размеры



с консолями 42756

2.9. Маркировка

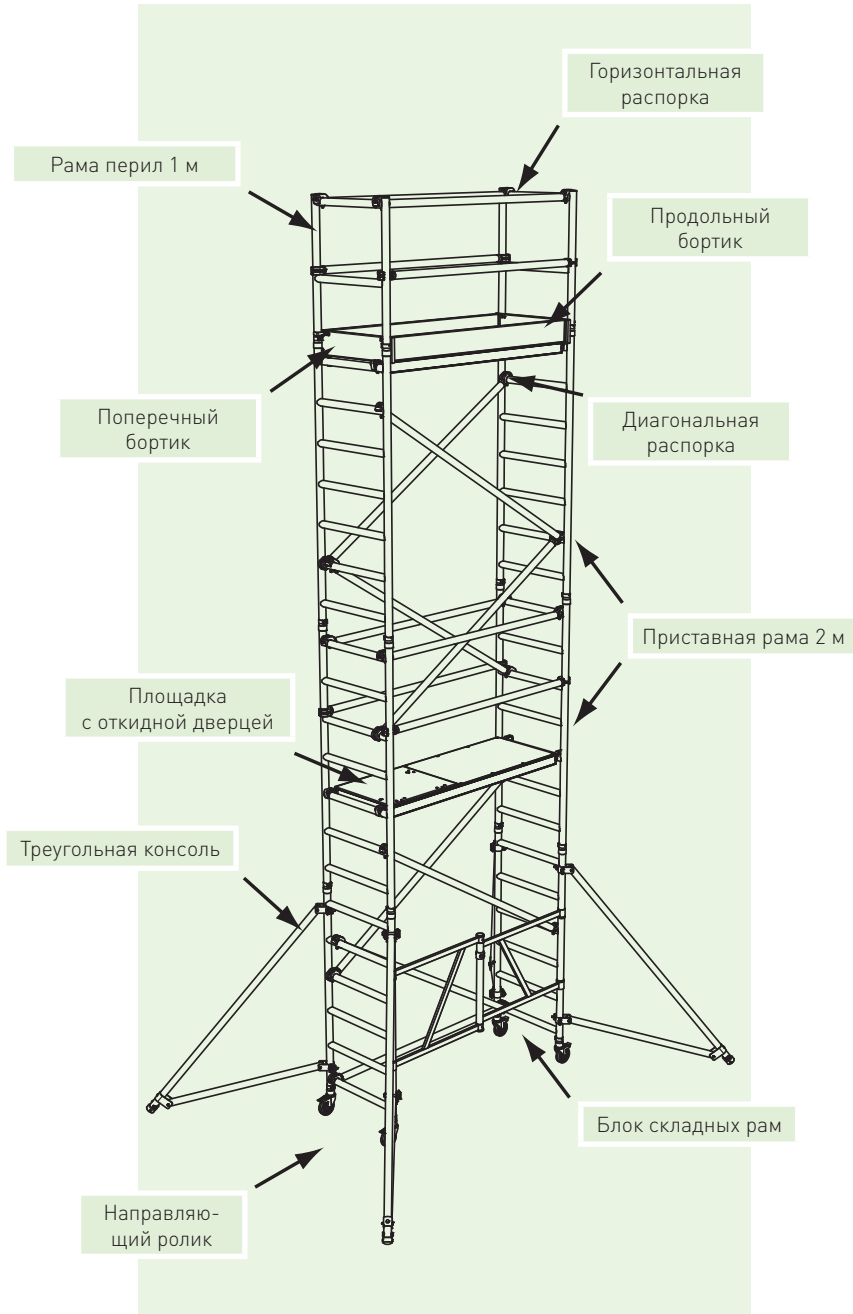


2.10. Список деталей, вкл. балластировку (см. также 3.2)

Список деталей содержит обозначение отдельных деталей, соответствующие веса, № артикула отдельных деталей, число отдельных деталей, содержащихся в комплекте подмостей, а также и № артикула комплекта подмостей. Далее приведены необходимая балластировка на одни подмости.

Версия с консолями и противовесами (53760-53769)														
Рабочая высота	Спецификация	Блок складных рам	Приставная рама 2 м	Рама перил 1 м	Площадка с откидной дверцей	Площадка без откидной дверцы	Поперечная планка	Продольная планка	Диагональная распорка	Горизонтальная распорка	Треугольная консоль	Направляющий ролик Ø125 мм	Направляющий ролик Ø150 мм	
прибл. [м]	№ для заказа	42734	42750	42740	42725	42720	42931	42943	42741	42742	42756	42743	42759	
2,90	53760	1	-	-	-	1	-	-	-	-	-	4	-	Число противовесов над каждым направляющим роликом.
2,90	53761	1	-	-	1	-	-	-	-	-	-	4	-	Число противовесов на каждую точку крепления на консоли
3,70	53762	1	-	2	1	-	-	-	-	3	-	4	-	42912
4,55	53763	1	2	-	1	-	2	2	2	5	4	4	-	-
5,70	53764	1	2	2	1	-	2	2	3	5	4	4	-	0
6,50	53765	1	4	-	1	-	2	2	5	5	4	4	-	0
7,65	53766	1	4	2	2	-	2	2	7	9	4	4	-	0
8,50	53767	1	6	-	2	-	2	2	8	9	4	-	4	1
9,65	53768	1	6	2	2	-	2	2	8	9	4	-	4	1
10,50	53769	1	8	-	2	-	2	2	9	9	4	-	4	2
X = не допустимо														
Пожалуйста, используйте стопор вращения 42865 (см. сторона 24) для консоли, чтобы предотвратить проворачивание консоли по неосторожности. Они необходимы согласно EN 1004, п. 7.7.1.														

2.11. Положение отдельных частей



53760

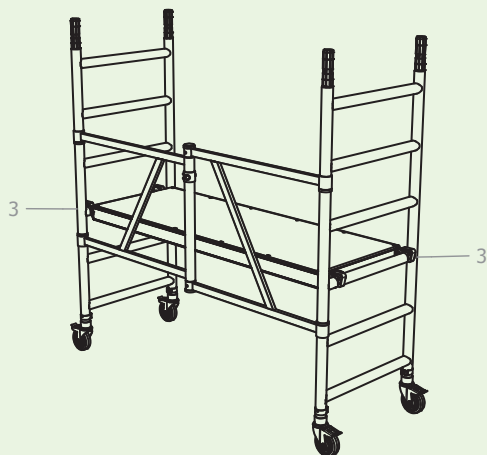
Вес 33,3 кг

Высота площадки 0,90 м

Рабочая высота 2,90 м

Фамилия **Id** **Шт.**

1	Площадка без откидной дверцы	42720	1
2	Блок складных рам	42734	1
3	Направляющий ролик Ø125 мм	42743	4

Противовесы не требуются!**53761**

Вес 33,8 кг

Высота площадки 0,90 м

Рабочая высота 2,90 м

Фамилия **Id** **Шт.**

1	Площадка с откидной дверцей	42725	1
2	Блок складных рам	42734	1
3	Направляющий ролик Ø125 мм	42743	4

Противовесы не требуются!

53762

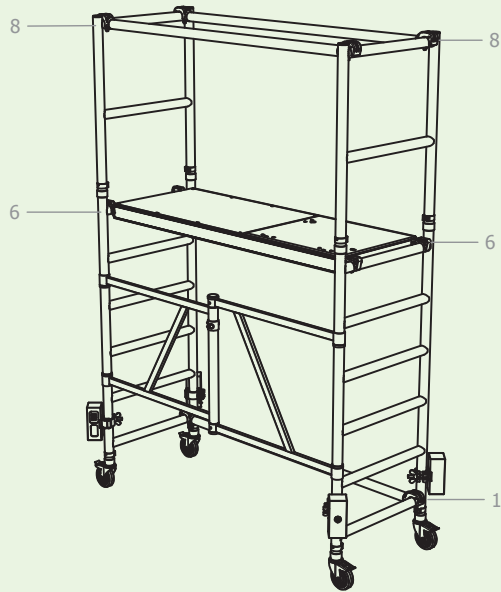
Вес	45,3 кг
Высота площадки	1,70 м
Рабочая высота	3,70 м

Фамилия	Id	Шт.
1 Рама перил 1 м	42740	2
2 Площадка с откидной дверцей	42725	1
3 Горизонтальная распорка	42742	3
4 Блок складных рам	42734	1
5 Направляющий ролик Ø125 мм	42743	4

Число противовесов над каждым направляющим роликом.

Противовесы не требуются, если используется 4 консоли 42756!

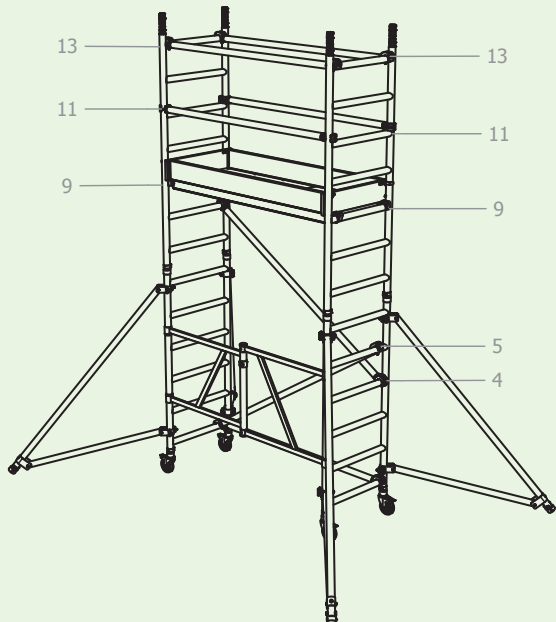
Применение в помещении	42912	1
Применение на улице		1

**53763**

Вес	88,9 кг
Высота площадки	2,55 м
Рабочая высота	4,55 м

Фамилия	Id	Шт.
1 Приставная рама 2 м	42750	2
2 Площадка с откидной дверцей	42725	1
3 Диагональная распорка	42741	2
4 Горизонтальная распорка	42742	5
5 Продольная планка	42943	2
6 Поперечная планка	42731	2
7 Треугольная консоль	42756	4
8 Блок складных рам	42734	1
9 Направляющий ролик Ø125 мм	42743	4

Противовесы не требуются!



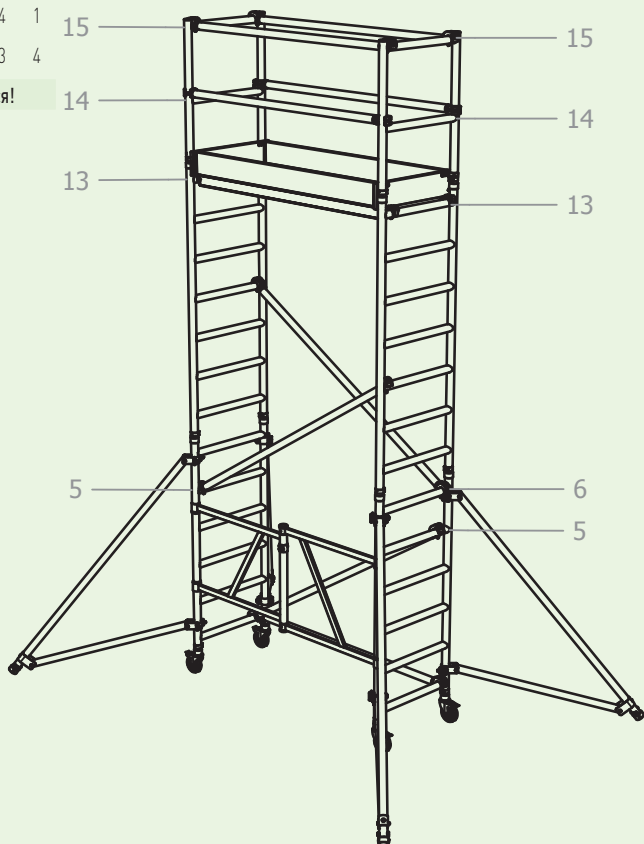
53764

Вес 96,1 кг

Высота площадки 3,70 м

Рабочая высота 5,70 м

Фамилия	Id	Шт.
1 Рама перил 1 м	42740	2
2 Приставная рама 2 м	42750	2
3 Площадка с откидной дверцей	42725	1
4 Диагональная распорка	42741	3
5 Горизонтальная распорка	42742	5
6 Продольная планка	42943	2
7 Поперечная планка	42731	2
8 Треугольная консоль	42756	4
9 Блок складных рам	42734	1
10 Направляющий ролик Ø125 мм	42743	4

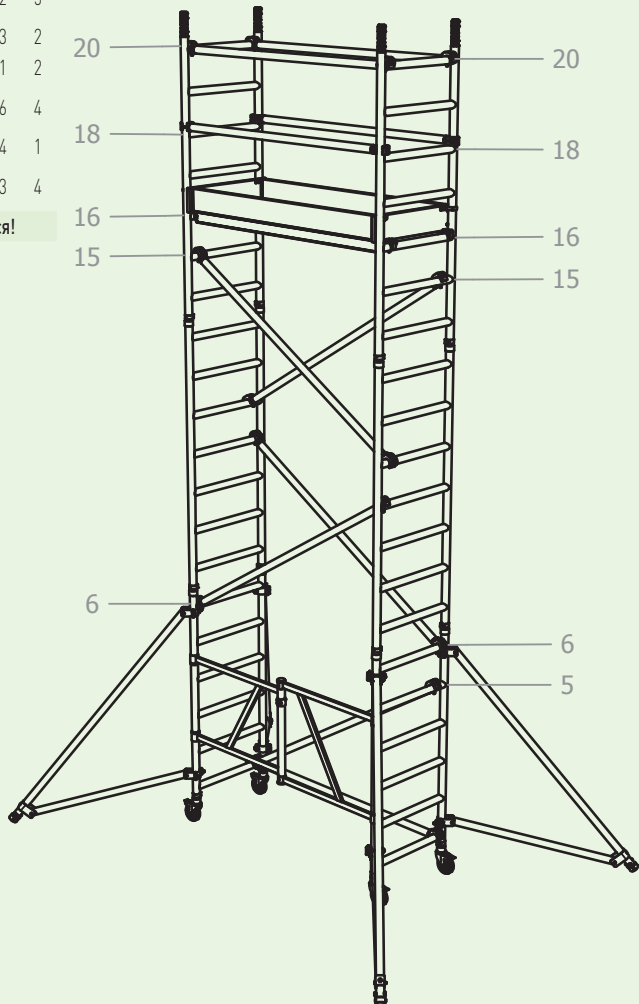
Противовесы не требуются!

53765

Вес	108,9 кг
Высота площадки	4,50 м
Рабочая высота	6,50 м

Фамилия	Id	Шт.
1 Приставная рама 2 м	42750	4
2 Площадка с откидной дверцей	42725	1
3 Диагональная распорка	42741	5
4 Горизонтальная распорка	42742	5
5 Продольная планка	42943	2
6 Поперечная планка	42731	2
7 Треугольная консоль	42756	4
8 Блок складных рам	42734	1
9 Направляющий ролик Ø125 мм	42743	4

Противовесы не требуются!



53766

Вес 140,9 кг

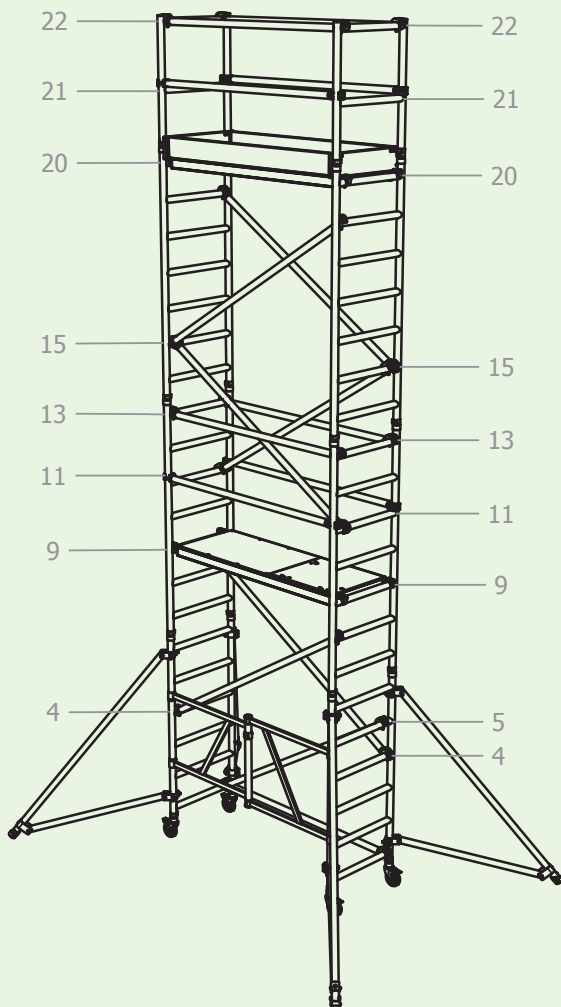
Высота площадки 5,65 м

Рабочая высота 7,65 м

Фамилия	Id	Шт.
1 Рама перил 1 м	42740	2
2 Приставная рама 2 м	42750	4
3 Площадка с откидной дверцей	42725	2
4 Диагональная связь	42741	7
5 Горизонтальная распорка	42742	9
6 Продольная планка	42943	2
7 Поперечная планка	42731	2
8 Треугольная консоль	42756	4
9 Блок складных рам	42734	1
10 Направляющий ролик Ø125 мм	42743	4

Число противовесов над каждой консолью

Применение в помещении	42912	0
Применение на улице		2



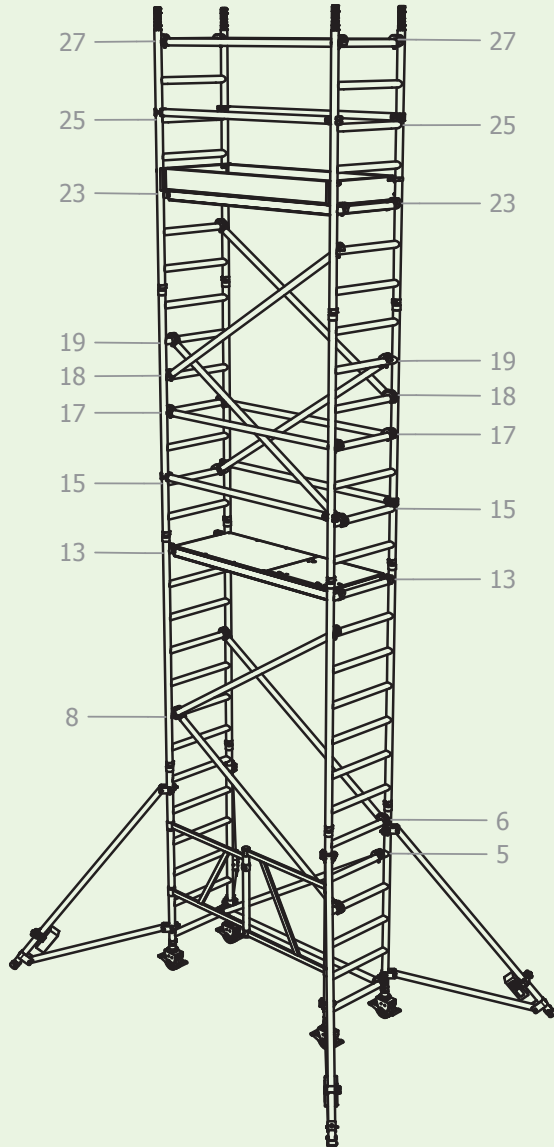
53767

Вес	157,5 кг
Высота площадки	6,50 м
Рабочая высота	8,50 м

Фамилия	Id	Шт.
1 Приставная рама 2 м	42750	6
2 Площадка с откидной дверцей	42725	2
3 Диагональная распорка	42741	8
4 Горизонтальная распорка	42742	9
5 Продольная планка	42943	2
6 Поперечная планка	42731	2
7 Треугольная консоль	42756	4
8 Блок складных рам	42734	1
9 Направляющий ролик Ø150 мм	42759	4

Число противовесов над каждой консолью

Применение в помещении	42912	1
Применение на улице		3



53768

Вес 162,1 кг

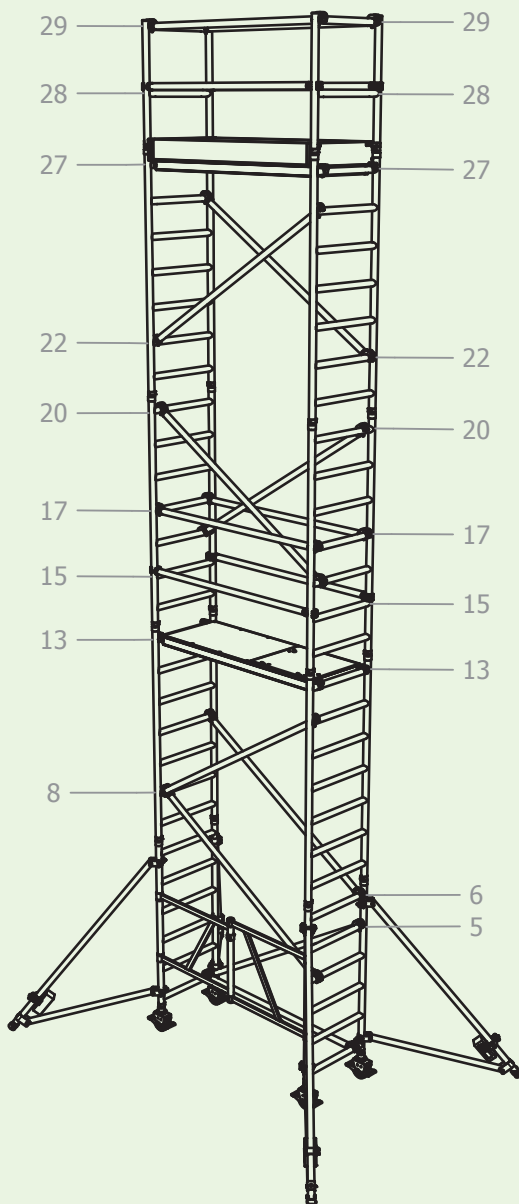
Высота площадки 7,65 м

Рабочая высота 9,65 м

Фамилия	Id	Шт.
1 Рама перил 1 м	42740	2
2 Приставная рама 2 м	42750	6
3 Площадка с откидной дверцей	42725	2
4 Диагональная распорка	42741	8
5 Горизонтальная распорка	42742	9
6 Продольная планка	42943	2
7 Поперечная планка	42731	2
8 Треугольная консоль	42756	4
9 Блок складных рам	42734	1
10 Направляющий ролик Ø150 мм	42759	4

Число противовесов над каждой консолью

Применение в помещении	42912	1
Применение на улице		5



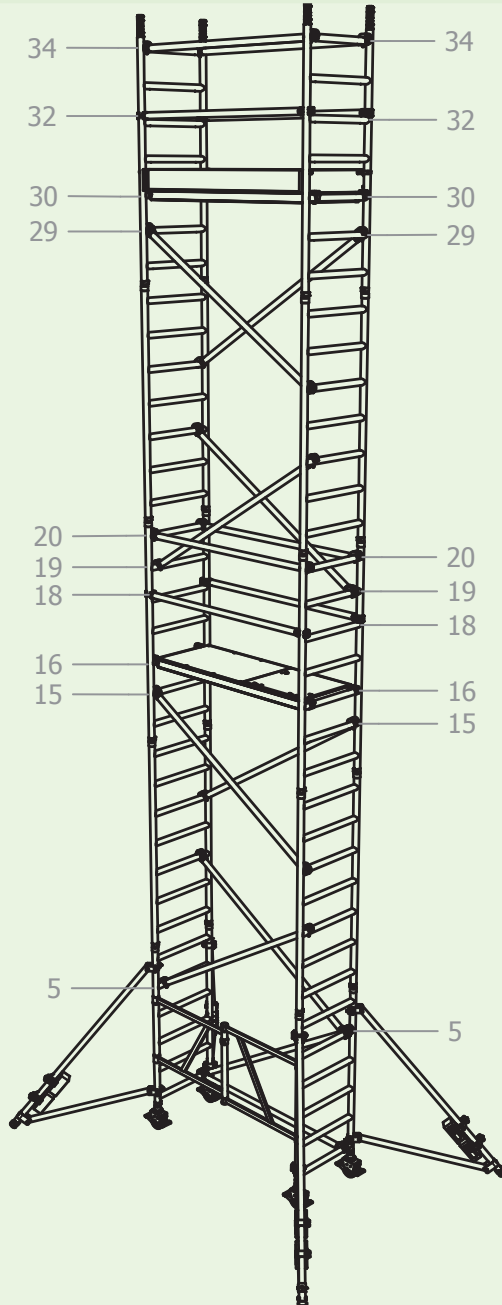
53769

Вес	172,3 кг
Высота площадки	8,50 м
Рабочая высота	10,50 м

Фамилия	Id	Шт.
1 Приставная рама 2 м	42750	8
2 Площадка с откидной дверцей	42725	2
3 Диагональная распорка	42741	9
4 Горизонтальная распорка	42742	9
5 Продольная планка	42943	2
6 Поперечная планка	42731	2
7 Треугольная консоль	42756	4
8 Блок складных рам	42734	1
9 Направляющий ролик Ø150 мм	42759	4

Число противовесов над каждой консолью

Применение в помещении	42912	2
Применение на улице		X



3. Предписания по устойчивости

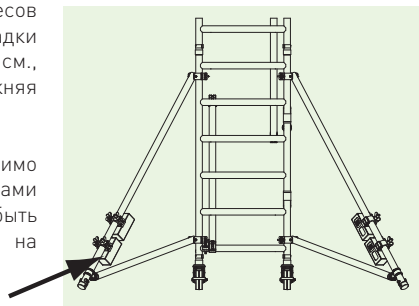
3.1. Общие положения

За устойчивость подмостей отвечают передвижные поперечины, а также консоли. В зависимости от места применения (в помещении/на улице) они должны быть дополнительно оснащены противовесом. Правильную балластировку см. в списках деталей (п. 2.10).

3.2. Крепление балластировки (только для 53769)

Место размещения и количество противовесов зависит от вида конструкции и высоты площадки подмостей. Точное количество противовесов см., пожалуйста, в списках деталей в разделе 2.9 (нижняя часть таблицы)

Для передвижных подмостей с консолями необходимо использовать противовесы с крепежными скобами (№ для заказа 42912). Противовесы должны быть закреплены на консоли – как можно ниже на основании консоли.



Противовесы
№ для заказа: 42912

3.3. Крепление стопора вращения (№ для заказа 42865)

Во избежание случайного вращения консолей их необходимо крепить с помощью стопора вращения (№ для заказа 42865, см. стр. 24). При этом один конец стопора крепится к консоли, другой – к первой перекладине.

3.4. Техобслуживание, текущий ремонт, хранение и очистка

Очистка может производиться водой с добавлением обычного чистящего средства. При загрязнении краской ее можно удалить скипидаром. Чистящие средства не должны попадать в почву, использованные жидкие моющие средства должны утилизироваться в соответствии с действующими правилами охраны окружающей среды.

Смазка движущихся деталей

Все движущиеся детали (шпиндели, подшипники направляющих роликов, запоры) смазать обычным маслом. Зимой использовать маловязкое масло. Стереть избыточное масло, оно не должно попадать на поверхности, по которым ходят – опасность скольжения. Смоченную маслом тряпку утилизировать в соответствии с действующими правилами охраны окружающей среды.

Хранение

Хранение конструктивных элементов подмостей должно осуществляться таким образом, чтобы было исключено повреждение. Конструктивные элементы подмостей должны храниться в защищенном от влияния погодных воздействий месте. Во время транспортировки на или с места хранения конструктивные элементы подмостей необходимо предохранить от сползания и ударов, а также от выпадения. При погрузке конструктивные элементы подмостей нельзя бросать.

3.5. Испытания конструктивных элементов подмостей

При обнаружении дефекта соответствующая деталь не должна больше использоваться.

Приставная рама

- Проверить на деформацию, сжатие и образование трещин.

Распорки (диагональные / перила)

- Проверить на деформацию, сжатие, образование трещин и функционирование запоров.

Площадка

- Проверить на деформацию, сжатие, образование трещин и функционирование запоров.
- Проверить состояние древесины.
- Проверить на функционирование откидные крышки для прохода.

Бортовые доски

- Проверить состояние древесины.
- Проверить бортовые доски на образование трещин.

Направляющие ролики

- Проверить ролики на легкость хода и функционирование тормоза при затруднении качения и вращения.
- При направляющих роликах со шпинделями дополнительно проверить шпиндели на легкость хода.
- Проверить предохранитель прекращения работы (барашковый болт, штепсельный соединитель) на передвижной поперечине либо основной раме.

Предохранительная пружина

- Проверить на деформацию, сжатие, образование трещин и правильное положение

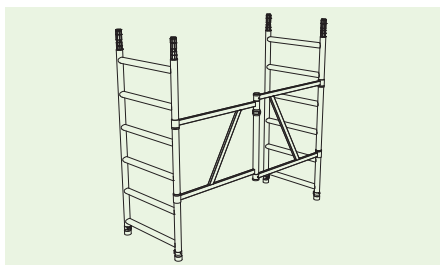
Если Вам понадобится информация или возникнут особые проблемы, которые недостаточно подробно изложены в этом руководстве по монтажу и применению, вы можете запросить необходимые сведения непосредственно у производителя (см. раздел 1.2).

Кроме того, мы указываем на то, что содержание этого руководства по монтажу и применению не является частью ранее существующей договоренности, соглашения или правоотношения или должно изменять их. Все обязательства вытекают из соответствующего договора купли-продажи, который также содержит полное и исключительно действующее положение о гарантии (см. также раздел 1.4). Эти положения о гарантии по договору не расширяются и не ограничиваются исполнениями этого руководства по монтажу и применению.

Передача, а также размножение данной документации, коммерческое использование и распространение ее содержания допускается только с ясно выраженного согласия производителя. Нарушения, противоречащие вышеприведенным высказываниям, обязывают к возмещению ущерба.

4. Запчасти

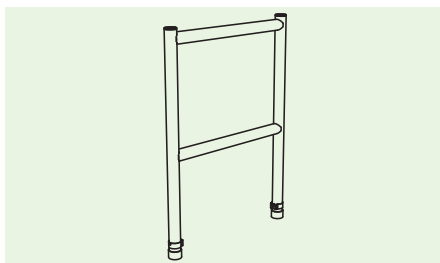
Блок складных рам: 42734



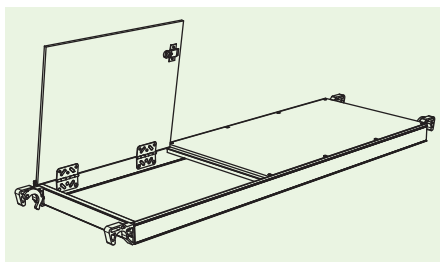
Приставная рама 2 м: 42750



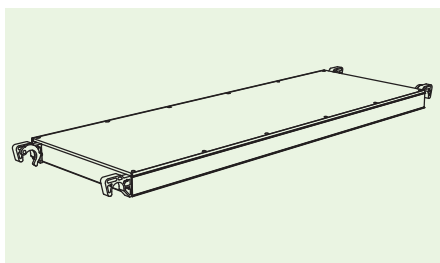
Рама перил 1 м: 42740



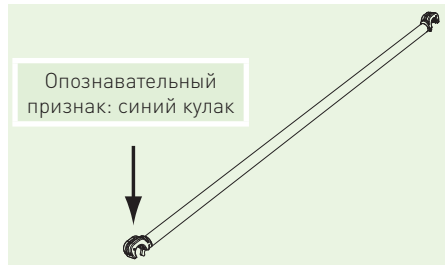
Площадка с откидной дверцей: 42725



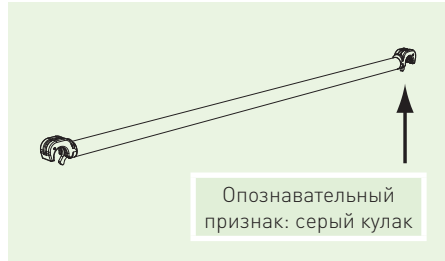
Площадка без откидной дверцы: 42720



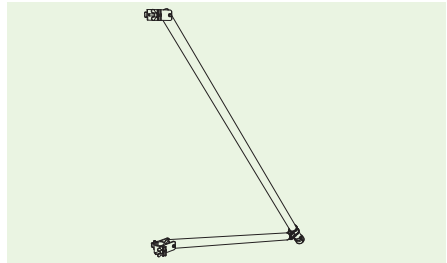
Диагональная распорка:
42741



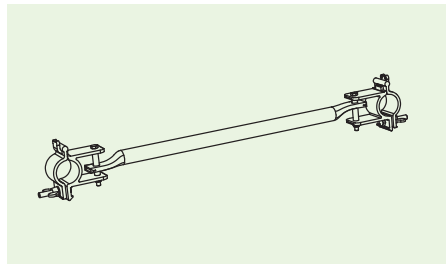
Горизонтальная распорка:
42742



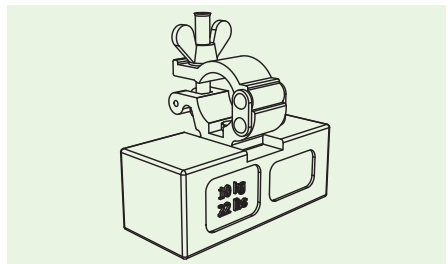
Треугольная консоль: 42756



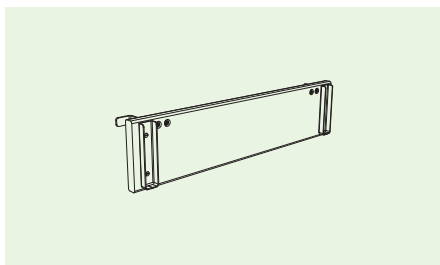
Стопор вращения: 42865



Противовесы: 42912



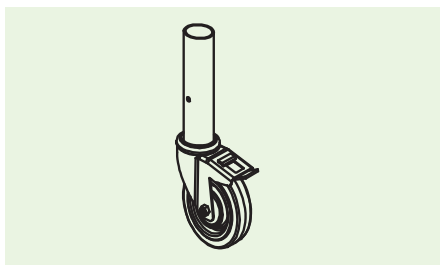
Поперечная планка: 42731



Продольная планка: 42943



Направляющий ролик
Ø125 мм: 42743



Направляющий ролик
Ø150 мм: 42759

